

平成22年度 業務実績報告書

(中期目標期間評価の暫定評価に係る自己評価の変更報告含む)

平成23年6月

公立大学法人福岡県立大学

法人の概要

1. 基本的情報	
法人名	公立大学法人福岡県立大学
所在地	福岡県田川市大字伊田4395番地
設立の根拠となる法律名	地方独立行政法人法
設立団体	福岡県
資本金の状況	8,530,220,100円(全額 福岡県出資)
沿革	<p>昭和20年(1945)4月 福岡県立保健婦学校開設</p> <p>昭和27年(1952)7月 福岡県立保育専門学院開設</p> <p>昭和42年(1967)4月 福岡県社会保育短期大学(保育科、社会福祉科)開学</p> <p>平成 4年(1992)4月 福岡県立大学(人間社会学部)開設</p> <p>平成 9年(1997)4月 大学院人間社会学研究科(修士課程)開設</p> <p>平成15年(2003)4月 看護学部開設</p> <p>平成18年(2006)4月 公立大学法人福岡県立大学に移行</p> <p>平成19年(2007)4月 大学院看護学研究科(修士課程)開設</p>
法人の目標	<p>公立大学法人福岡県立大学は、社会の要請に応え、人間社会学部と看護学部の連携のもと、関連する分野に関する幅広い視野を持ち、保健・医療・福祉の現場で中核となって活躍できる資質を持った優秀な職業人を育成することを使命とする。</p> <p>また、大学の運営については、公的資金を基盤にしていることを念頭に置き、理事長のリーダーシップのもと、全学的な教育研究目標を定め、主体的、自律的な大学運営に取り組むことが必要である。</p> <ol style="list-style-type: none"> 1 教 育:保健・医療・福祉の現場で中核となって活躍する資質を持った優秀な職業人を育成する。 ・特色ある教育の展開、教員の教育能力の向上、優秀な学生の確保・育成、就職支援の充実 2 研 究:大学の教育や社会の発展に役立つ研究を推進する。 3 社会貢献:大学が保有する人材、知識、施設等を社会のために活用する。 4 業務運営:理事長のリーダーシップのもと、主体的・自律的な大学運営を確立する。 5 財 務:経営者の視点に立って、法人の財政運営を行う。 6 評 価:評価を厳正に実施し、大学運営に反映する。 7 情報公開:情報公開を積極的に推進する。
法人の業務	<ol style="list-style-type: none"> 1 福岡県立大学を設置し、これを運営する。 2 学生に対し、修学、進路選択及び心身の健康等に関する相談その他の援助を行うこと。 3 法人以外の者から委託を受け、又はこれと共同して行う研究の実施その他の法人以外の者との連携による教育研究活動を行うこと。 4 公開講座の開設その他の学生以外の者に対する学習の機会を提供すること。 5 教育研究の成果を普及し、及びその活用を促進すること。 6 前各号の業務に附帯する業務を行うこと。

2. 組織・人員情報

(1) 役員

役員の数値は、公立大学法人福岡県立大学定款第7条の規定により、理事長1人、副理事長1人、理事5人以内、監事2人と定めている。
また、役員任期は、同定款第11条の規定に定めるところによる。

役職	氏名	任期	主な経歴
理事長(学長)	名和田 新	H22年4月1日～H24年3月31日	昭和41年 3月 九州大学医学部卒業 昭和48年 4月 九州大学医学部附属病院助手 昭和51年 3月 医学博士 昭和63年 1月 九州大学医学部第三内科教授 平成11年 4月 九州大学大学院医学系研究科病態制御内科学教授 平成14年 4月 九州大学医学部附属病院長 平成15年10月 九州大学医学部・歯学部・生体防御医学研究所附属病院長 平成17年 4月 九州大学大学院医学研究院特任教授 九州大学名誉教授 平成18年 4月 公立大学法人福岡県立大学 理事長
副理事長	田中 豊司	H22年4月1日～H24年3月31日	昭和52年4月 福岡銀行入社 平成18年6月 福岡銀行 地域金融部長(執行役員) 平成19年6月 福岡銀行 筑豊地区本部長(執行役員) 平成20年4月 公立大学法人福岡県立大学 副理事長
常務理事(事務局長)	武田 清一	H22年4月1日～H24年3月31日	昭和43年5月 福岡県採用 平成 4年4月 財政課理財係長 平成 8年4月 出納・総務課長補佐 平成15年4月 教育庁財務課長 平成18年4月 私学振興課長 平成20年4月 公立大学法人福岡県立大学 常務理事(事務局長)
理事(学外)	麻生 泰	H22年4月1日～H24年3月31日	昭和50年 5月 麻生セメント(株)監査役 昭和52年 6月 麻生セメント(株)専務取締役 昭和54年12月 麻生セメント(株)取締役社長 昭和56年 4月 (社)経済団体連合会理事 昭和59年 4月 (社)セメント協会副会長 平成 2年 4月 (社)経済団体連合会評議員 平成 4年 6月 麻生商事(株)取締役会長 平成 8年12月 飯塚商工会議所会頭 平成11年 1月 慶應義塾監事 平成13年 8月 新・麻生セメント(株)代表取締役社長 平成16年 6月 麻生ラファージュセメント(株)代表取締役社長 平成18年 4月 公立大学法人福岡県立大学理事 平成22年 6月 (株)麻生 代表取締役会長

理事(学外)	芳賀晟壽	H22年4月1日～H24年3月31日	昭和51年 1月 (社)北九州青年会議所理事長 昭和56年 8月 (株)芳賀代表取締役社長・会長 昭和56年12月 芳賀教育文化振興会理事長 昭和62年10月 福岡県教育委員会委員・委員長 平成 2年11月 社会福祉法人年長者の里理事長 平成 3年 7月 北九州商工会議所常議員 平成 5年 2月 NHK九州地方番組審議会委員 平成14年10月 (社)北九州高齢者福祉事業協会会長 平成18年 4月 公立大学法人福岡県立大学理事 平成20年 4月 北九州市社会福祉協議会会長
理事(学内)	鬼崎信好	H22年4月1日～H24年3月31日	昭和52年 7月 西九州大学家政学部講師 昭和56年10月 西九州大学家政学部助教授 昭和61年 4月 中村学園大学家政学部助教授 平成 元年 4月 福岡県社会保育短期大学助教授 平成 4年 4月 福岡県立大学人間社会学部教授 平成18年 4月 公立大学法人福岡県立大学人間社会学部教授 平成20年 4月 // 兼人間社会学部長
理事(学内)	安酸史子	H22年4月1日～H24年3月31日	昭和53年 4月 自衛隊中央病院 病棟看護師 昭和62年 4月 順天堂大学病院浦安分院 病棟看護師 平成 2年 4月 東京女子医科大学看護短期大学助手 平成 5年 4月 岡山県立大学保健福祉学部助教授 平成10年 4月 // 教授 平成12年 4月 岡山大学医学部保健学科教授 平成15年 4月 福岡県立大学看護学部教授兼看護学部長 平成18年 4月 公立大学法人福岡県立大学看護学部教授 兼看護学部長
監事	小宮学	H22年4月1日～H24年3月31日	昭和60年4月 弁護士開業 平成18年4月 公立大学法人福岡県立大学監事 平成20年9月 小宮法律事務所
監事	本田征洋	H22年4月1日～H24年3月31日	昭和44年9月 昭和監査法人入所 昭和53年7月 監査法人中央会計事務所入所 昭和54年4月 公認会計士・税理士本田征洋事務所開業 平成18年4月 公立大学法人福岡県立大学監事

(2)教員			H18	H19	H20	H21	H22	H23
教員数	常勤(正規)		110人	104人	106人	105人	109人	
	内訳	教授	30人	29人	28人	31人	30人	
		助教授	33人	—	—	—	—	
		准教授	—	30人	31人	30人	31人	
		講師	15人	14人	16人	16人	19人	
		助教	—	—	—	6人	12人	
		助手	32人	31人	31人	22人	17人	
	非常勤講師		42人	94人	87人	65人	105人	
合計		152人	198人	193人	170人	214人		

教員数増減の主な理由

常勤(正規)教員の増は、退職教員の欠員補充によるものです。
 非常勤講師数の増は、大学院看護学研究科において前年度は「がん看護専門看護師コース」の入学者がいなかったことにより、非常勤講師が担当する科目を開講しなかったが、平成22年度は入学者が入ったことにより、非常勤講師が担当する科目を開講したこと、及び平成22年度から精神専門看護師コースを新設したことにより非常勤講師が担当する科目を開講したことによるものです。

(3)職員			H18	H19	H20	H21	H22	H23
職員数	事務局長		1人	1人	1人	1人	1人	
	正規職員	県派遣	23人	23人	21人	21人	20人	
		プロパー	0人	0人	0人	0人	0人	
		他団体派遣	0人	0人	0人	0人	0人	
		その他	0人	0人	0人	0人	0人	
		計	23人	23人	21人	21人	20人	
	嘱託(常勤・非常勤)等・臨時		3人	5人	6人	7人	8人	
合計		27人	29人	28人	29人	29人		

職員数増減の主な理由

県派遣職員の1人減は、労務職員(用務員)の定年退職を不補充としたことによるものです。
 非常勤職員の1人増は、教員免許状更新講習の事務に必要な非常勤職員を任用したことによるものです。

(4)大学の組織構成

別紙のとおり

3. 学生に関する情報

関連する 学部・大学 院	学部学科、大学院研究科	収容定員 (a)	収容数 (b)	定員充足率 (b)/(a)×100	定員充足率の推移 (%)					
					H18	H19	H20	H21	H22	H23
人間社会学部	計	630人	737人	117%	115	114	115	117	117	
内訳	人間社会学部	600人	698人	116%	115	115	116	117	116	
	公共社会学科	200人	231人	116%	114	112	113	113	116	
	社会福祉学科	200人	231人	116%	117	118	120	119	116	
	人間形成学科	200人	236人	118%	115	114	117	119	118	
	大学院 人間社会学研究科	30人	39人	130%	113	97	97	110	130	
看護学部	計	384人	393人	102%	98	96	99	102	102	
内訳	看護学部	360人	373人	104%	98	100	99	102	104	
	看護学科	360人	373人	104%	98	100	99	102	104	
	大学院 看護学研究科	24人	20人	83%	—	42	92	108	83	

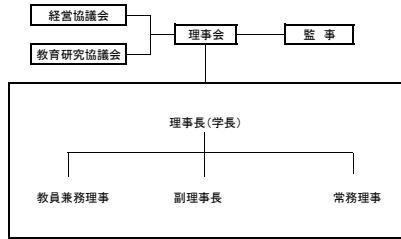
収容定員と収容数に差がある場合の主な理由

看護学部の定員充足率が100%を超えている理由は、一般入試の入学辞退者が見込みを下回ったこと及び、留年者によるものです。
 大学院看護学研究科の定員充足率が90%を下回っている理由は、入学志願者が少なかったことによるものです。

4. 審議機関情報				
(1)経営協議会				
区分	氏名	任期	現職	
理事長	名和田 新	H22年4月1日～H24年3月31日	公立大学法人福岡県立大学理事長	
副理事長	田中 豊司	H22年4月1日～H24年3月31日	公立大学法人福岡県立大学副理事長	
学外委員	秋吉 一明	H22年4月1日～H24年3月31日	秋吉整形外科医院 院長	
	井浦 順二	H22年4月1日～H24年3月31日	福岡県立田川高等学校 校長	
	伊藤 信勝	H22年4月1日～H24年3月31日	田川市長	
	北原 守	H22年4月1日～H24年3月31日	社会福祉法人北九州市手をつなぐ育成会 理事長	
	齋藤 明	H22年4月1日～H24年3月31日	独立行政法人大学入試センター 監事	
	佐渡 文夫	H22年4月1日～H24年3月31日	田川商工会議所 会頭	
	本村 道生	H22年4月1日～H24年3月31日	コゲツ産業株式会社 代表取締役社長	
	吉村 恭幸	H22年4月1日～H24年3月31日	(財)福岡県社会保険医療協会 会長	
(2)教育研究協議会				
区分	氏名	任期	現職	
学長(理事長)	名和田 新	H22年4月1日～H24年3月31日	理事長	
学部長	森山 沾一	H22年4月1日～H24年3月31日	人間社会学部長	
	佐藤 香代	H22年4月1日～H24年3月31日	看護学部長	
学内組織の長	古橋 啓介	H22年4月1日～H24年3月31日	附属図書館長	
	松浦 賢長	H22年4月1日～H24年3月31日	附属研究所長	
	久永 明	H22年4月1日～H24年3月31日	生涯福祉研究センター長	
	尾形 由紀子	H22年4月1日～H24年3月31日	ヘルスプロモーション実践研究センター長	
	門田 光司	H22年4月1日～H24年3月31日	不登校・ひきこもりサポートセンター長	
	小松 啓子	H22年4月1日～H24年3月31日	社会貢献・ボランティア支援センター長	
	田中 哲也	H22年4月1日～H24年3月31日	情報処理センター長	

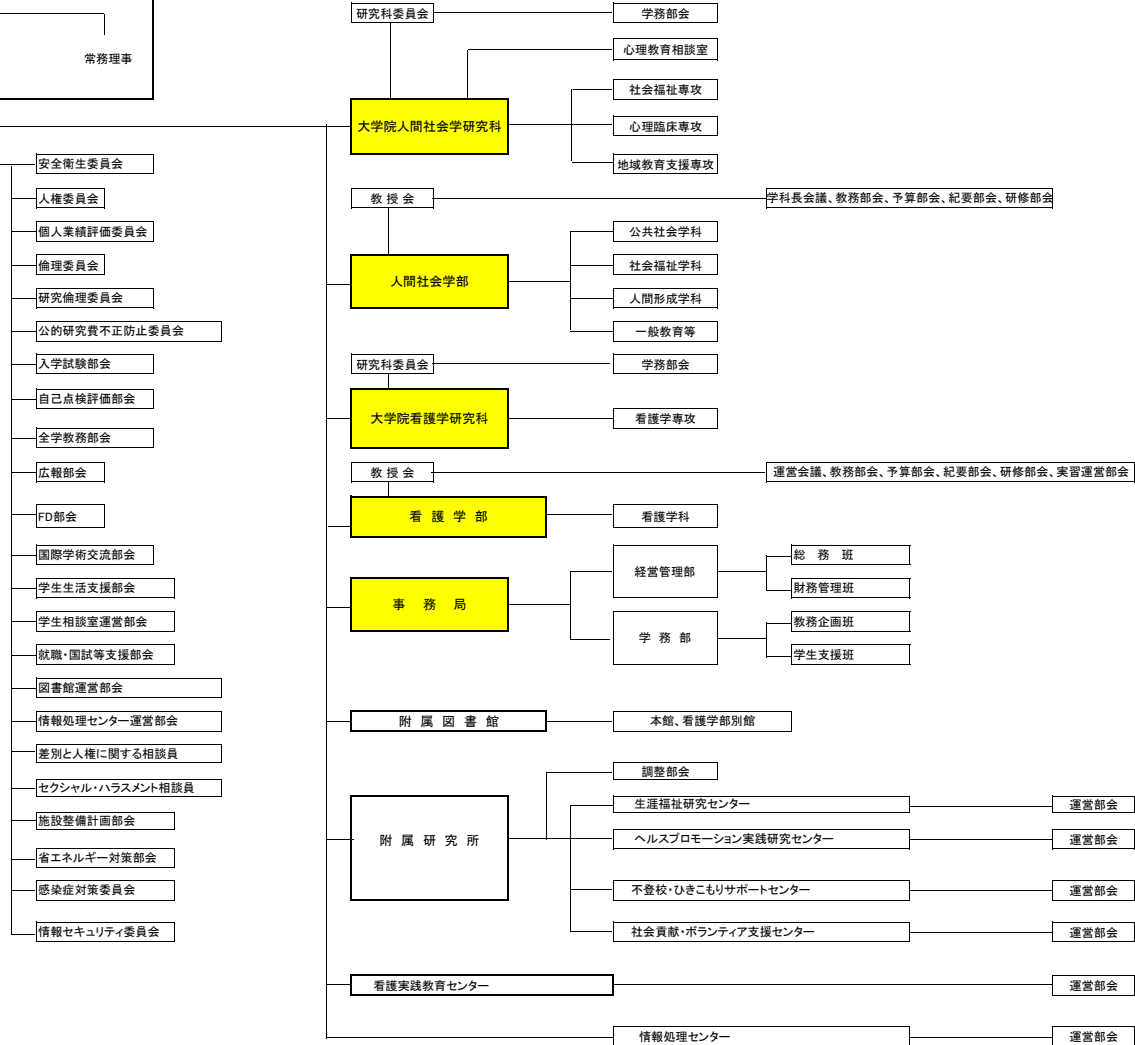
※教員数・職員数・学生数は、平成22年5月1日現在である。

公立大学法人福岡県立大学組織及び役員



教職員数(平成22年5月1日現在)

	現員	区分	現員
教授	28	助教	12
特任教授	2	助手	17
准教授	31	事務局職員	21
講師	19	合計	130



項目別の状況(年度計画項目)

<p>中期目標 1 教育</p>	<p>「保健・医療・福祉の現場で中核となって活躍する資質を持った優秀な職業人を育成する。」</p> <p>(1) 特色ある教育の展開 福岡県立大学は、保健・医療・福祉の専門職としての実践的能力を身に付けさせるとともに、人間社会学部と看護学部の連携のもとで、関連する分野に関する幅広い視野を持ち、現場において他の専門職種と協働できる能力を育成する。</p> <p>(2) 教員の教育能力の向上 教員の個人業績評価制度と任期制を導入し、教育能力の向上と教育活動の活性化を図る。個人業績の評価は授業活動を中心として行い、その結果を人事や給与に反映させ、教員の職務へのインセンティブの付与を図る。</p> <p>(3) 優秀な学生の確保・育成 大学が求める優秀な学生を確保するため、高校訪問、出前講義、オープンキャンパスなどの広報活動を充実させ、高校生等に福岡県立大学の魅力を広く伝える。また、特待生制度の導入、入試方法の見直し、厳格な成績評価の実施などにより、優秀な学生を選抜し、育成する。</p> <p>シラバスに、各科目の到達目標と成績評価基準を明確に示して学生の目標設定を容易にし、学生の学習意欲を高め、自主的な学習を促す。</p> <p>(4) 就職支援の充実 就職を希望する学生を支援するため、独自に企画したインターンシップの実施をはじめ、就職先開拓や求人情報の提供など、教職員が一体となって就職支援の充実を図る。また、在学生だけでなく、卒後の未就職者に対しても支援を実施する。</p>
----------------------	---

項目	実施事項	平成22年度計画		ウエイト		計画の実施状況等
		1-1	1-2	中期	年度	
<p>1 教養教育の充実</p> <p>公立大学法人福岡県立大学の教養教育は、豊かな感性、柔軟な思考力、緻密な論理構成力および自己表現能力の習得をめざす。</p>	<p>1【カリキュラムと科目内容の検討・改編】 専門科目の基礎と社会人・職業人として身につけるべき教養という視点から、カリキュラムや科目内容を検討・改編する。</p> <p>○達成目標 ・改善した授業科目数 : 全教養科目 ・学生の成績 : 良以上80% ・学生による授業評価 : 4以上75% ・個人業績評価(授業活動) : B評価以上75%</p>	<p>1-1【平成22年度計画】 ○教養教育におけるカリキュラム科目内容の検討・改編 ・基礎科目・教養教育における導入教育の必要性や新科目開設について検討するために、新入学生の高等学校における履修状況に関する学生の実態把握調査を継続する。</p> <p>・各学部・学科の専門教育科目の履修モデルに合わせた教養教育履修モデルの検討を行う。</p> <p>○数値目標 ・学生の成績 : 良(C)以上80% ・学生による授業評価 : 3以上75%(評価点変更のため) ・個人業績評価(授業活動) : B評価以上75%</p>		1		<p>【平成22年度の実施状況】 ○教養教育におけるカリキュラム科目内容の検討・改編 ・基礎科目・教養教育における導入教育の必要性や新科目開設について検討するために、新入学生の高等学校における履修状況に関する学生の実態把握調査を行い、集計、分析した。 ・教員から教養教育に関する要望や意見についてのアンケート調査を行い、教員の意見を集約、検討した。</p> <p>・各学部・学科の専門教育科目の履修モデルに合わせた教養教育履修モデルの検討を行った。</p> <p>○目標実績 ・学生の成績 : 良(C)以上89.5% ・学生による授業評価 : 3以上78.2%(評価点変更のため) ・個人業績評価(授業活動) : B評価以上68.0%</p>
		<p>1-2【平成22年度計画】 ○専門的職業人育成のための新コースの開設を検討 ・どのような「スキルアップゼミ」を開設するかを検討する。</p> <p>○達成目標 ・スキルアップゼミ開設コース : 4コース</p>		1		<p>【平成22年度の実施状況】 ○専門的職業人育成のための新コースの開設を検討 ・新コース「脱世間知らず」(10人)を開設するとともに、「不況に負けない就活入門」(15人)、「ビジネスロジカルトレーニング」(9人)、「ディベート入門」(3人)を開講した。</p> <p>○目標実績 ・スキルアップゼミ4コース開設</p>
		<p>(中期計画記載ページ : 2)</p>			1	

中期計画		平成22年度計画	ウエイト		計画の実施状況等
項目	実施事項		中期	年度	
					<p>【平成23年度の実施予定】</p> <ul style="list-style-type: none"> ○教養教育におけるカリキュラム科目内容の検討・改編 <ul style="list-style-type: none"> ・新カリキュラムや将来構想にともなう教養教育カリキュラムの検討を行う。 ・教養教育科目等の検討のため、新入学生の実態把握調査を実施する。 ○専門的職業人育成のための新コースの開設を検討 <ul style="list-style-type: none"> ・「スキルアップゼミ」コースの内容と開設時期について検討し、必要に応じ変更する。 ○達成目標 <ul style="list-style-type: none"> ・スキルアップゼミ開設コース:4コース ○数値目標 <ul style="list-style-type: none"> ・学生の成績:良(C)以上80% ・学生による授業評価:3以上75%(評価点変更のため) ・個人業績評価(授業活動):B評価以上75%
	<p>2【教養演習の改善】</p> <p>従来の教養演習を見直し、課題発見・解決能力、理論的思考力、自己表現能力をさらに高めるために授業内容と授業方法の継続的改善を行う。</p> <p>○達成目標</p> <ul style="list-style-type: none"> ・学生の成績:良以上80% ・学生による授業評価:4以上75% ・個人業績評価(授業活動):B評価以上75% 	<p>2-1【平成22年度計画】</p> <ul style="list-style-type: none"> ○共通テキストの改善 <ul style="list-style-type: none"> ・教養演習の目的、内容、方法を明確化し授業開始前全学教養演習担当者会議において周知徹底し、中間会議において指導上の情報・意見交換等FD活動を行う。 ・共通のオリエンテーション授業を通し、受講学生に対し、教養演習の目的(大学での学習に必要なスキルや知識の習得)とそのための学習内容、方法を周知する。 ・学生編集委員会の環境を整備し、学生が使用しやすい教養演習テキストとなるよう改訂する。 ・学生の意見を次年度の教養演習に反映させるために、教養演習及び教養演習テキストのアンケート調査を実施する。 <p>○数値目標</p> <ul style="list-style-type: none"> ・学生の成績:良(C)以上80% ・学生による授業評価:3以上75%(評価点変更のため) ・個人業績評価(授業活動):B評価以上75% 	1	<p>【平成22年度の実施状況】</p> <ul style="list-style-type: none"> ○共通テキストの改善 <ul style="list-style-type: none"> ・教養演習の目的、内容を明確化し授業開始前全学教養演習担当者会議において周知徹底し、中間会議において指導上の情報・意見交換等FD活動を行った。 ・共通のオリエンテーション授業を通し、受講学生に対し、教養演習の目的(大学での学習に必要なスキルや知識の習得)とそのための学習内容、方法を周知した。 ・学生編集委員会の環境を整備し、学生が使用しやすい教養演習テキストとなるよう改訂した。 ・学生の意見を次年度の教養演習に反映させるために、教養演習及び教養演習テキストのアンケート調査を実施し、集計、分析した。 <p>○目標実績</p> <ul style="list-style-type: none"> ・学生の成績:良(C)以上99.6% ・学生による授業評価:3以上89.0%(評価点変更のため) ・個人業績評価(授業活動):B評価以上86.4% 	
		(中期計画記載ページ:2)	1	<p>【平成18～21年度の実施状況概略】</p> <ul style="list-style-type: none"> ○教養演習の改善 <ul style="list-style-type: none"> ・平成18年度に、教員や学生の意見や要望を集約した上で、従来の教養演習を見直し、課題発見・解決能力、理論的思考力、自己表現力を高めることを目的に全学共通教養演習テキストを執筆・出版しISBNを取得した。 ・平成19年度には、教養演習テキストを改訂・出版するとともに、教養演習開始前と演習期間中間点で全学教養演習担当者会議を開催し、演習の趣旨・指導法・評価基準等について教員の意識の共有を図るとともに、指導上の問題等についての相談を行った。 ・平成20年度には、前年度の取組みに加えて、平成18年度に設定した目的に「グループワーク能力」を加え、2回の担当者会議で教員に周知するとともに、全学部4学科ごとに学生にたいする教養演習オリエンテーションを行い、教養演習の目的・内容・方法を周知徹底した。また、教養テキストをより学生に魅力あるものとするため、学生編集委員会を中心として企画・編集・出版を行った。 ・平成21年度には、前年度と同様、教養演習担当者会議の開催や学科ごとのオリエンテーションを行い、同演習の目的・内容・方法を担当教員と学生に周知徹底するとともに、新学生編集委員会を設置し、教養演習テキスト『レポートの書き方'09』を出版した。 ○目標実績 (実績はH19から) H19実績→H20実績 →H21実績 <ul style="list-style-type: none"> ・学生の成績 良以上 99% →100% →97.9% ・学生による授業評価4 以上 82% →63.5% →89.8% ・個人業績評価(授業活動):B評価以上 83% →84.0% →86.0% 	

中期計画		ウエイト		計画の実施状況等	
項目	実施事項	平成22年度計画	中期 年度		
				<p>【平成23年度の実施予定】</p> <ul style="list-style-type: none"> ○共通テキストの改善 <ul style="list-style-type: none"> ・授業開始前の全学教養演習担当者会議において教養演習の目的、内容、方法を周知徹底し、指導上の情報・意見交換等FD活動を行うために中間会議を開催する。 ・教養演習の目的とそとのための学習内容、方法を、各学科共通のオリエンテーションを通し、新入学生に周知する。 ・より学生が使用しやすい教養演習テキストとなるよう、学生編集委員会の環境を整備し、テキストを改訂する。 ・教養演習及び教養演習テキストのアンケート調査を実施し、学生の意見を次年度の教養演習に反映させる。 ○数値目標 <ul style="list-style-type: none"> ・学生の成績：良(C)以上80% ・学生による授業評価：3以上75%(評価点変更のため) ・個人業績評価(授業活動)：B評価以上75% 	
2 専門教育の充実	<p>1 【カリキュラムと科目内容の検討・改編】</p> <p>専門教育は、本学の特色を活かし、社会福祉学、社会学、心理学、教育学、看護学といった専門分野だけでなく、相互に他の分野にも対処できる能力を育成する。</p> <p>社会学科では地域社会における社会現象を実践的・理論的な視点から分析し、地域問題を創造的に改革できる人材を育成する。</p> <p>社会福祉学科では、保健・看護・心理の基礎的知識を備えた社会福祉士、精神保健福祉士の専門職養成を図る。</p> <p>人間形成学科では、生涯発達の視点から、心身の発達・成長と教育に関する理論を理解し、実践的に役立てることの出来る人材の育成を目指す。</p> <p>看護学部では、健康問題に対して広い視野から柔軟に対応し、創造的な解決策を提案できる保健師・助産師・看護師・養護教諭の育成を目指す。</p> <p>高度な地域保健福祉の総合的な実践、保健福祉サービス供給のシステムの中核を担うことのできる人材を育成する大学院教育の充実を図る。</p>	1-1	<p>【平成22年度計画】</p> <p>【人間社会学部】</p> <ul style="list-style-type: none"> ○人間社会学部の再編・改組等のための検討部会の設置 <ul style="list-style-type: none"> ・人間社会学部設置20周年(平成23年度)を機に人間社会学部の学科等の実績等の点検を行い、学部の今後の発展のためのたたき台のとりまとめの部会を設置する。 <ul style="list-style-type: none"> ・理事長がメンバー(40歳代、50歳代を中心)を指名する。 ・平成22年度末には中間報告書を作成し、次期中期計画に位置づけることができるようにする。 ・検討の柱立ては、学部・学科(一般教育等を含む。)の再編、新学部の設置、カリキュラム改編、教員配置等とする。 ○公共社会学部の整備と充実(1-2年生) <ul style="list-style-type: none"> ・平成21年度から改編したカリキュラム「地域社会ネットワークコース」と「アジア国際共生コース」の2コース制及び学生のキャリア形成支援を図るための5つのキャリア支援プログラムの充実を図る。 <ul style="list-style-type: none"> ・公共社会学部2コース制の整備・充実(地域社会ネットワークコースの整備・充実) <ul style="list-style-type: none"> ・学生への履修モデルの提示 ・体験型学習の実施と地域社会研究ゼミの充実 ・(アジア国際共生コースの整備) <ul style="list-style-type: none"> ・学生への履修モデルの提示 ・体験型学習の実施と国際共生研究ゼミの充実 ・公共社会学部5つのキャリア支援プログラムの整備・充実 <ul style="list-style-type: none"> ・社会調査士資格取得支援プログラム ・情報処理関係資格取得支援プログラム ・教員免許取得支援プログラム ・公務員受験支援プログラム ・ビジネス・スキル習得支援プログラム ○社会福祉学科の教育課程の充実 <ul style="list-style-type: none"> ・新カリキュラムに基づく社会福祉士、精神福祉士養成の教育内容の充実 ・精神保健福祉士の受講生の増加を図り、もって社会福祉人材の資質の向上に努める。 ○GPA評価の結果に基づき学生指導を行う。 <ul style="list-style-type: none"> ・各学科内の教員でGPA評価結果を共有し、学生指導に活用する。 ○達成目標 <ul style="list-style-type: none"> 各学科において <ul style="list-style-type: none"> ・学生の成績：GPA評価C以上(従来の良以上)80% ・学生による授業評価：3以上75%(評価点変更のため) ・個人業績評価(授業活動)：B評価以上75% 	1	<p>【平成22年度の実施状況】</p> <ul style="list-style-type: none"> ○人間社会学部将来構想委員会を設置し、11回の審議により将来構想をまとめた。教授会、各学科等でも検討し、12月教授会に学部長提案で検討可決し、理事長に提出した。 <ul style="list-style-type: none"> ・理事長は40、50代を中心にメンバーを指名した。 ・12月8日の教授会で現行人間社会学部の教員配置・予算の範囲内で報告書を取りまとめて理事長に提出した。 ○公共社会学部の整備と充実は、計画どおりに行われた。 <ul style="list-style-type: none"> ・公共社会学部学生研究室前に掲示板を作り、地域社会ネットワークコース、アジア国際共生コースのそれぞれに年度初めに掲示を行った。 ・掲示物以外でも年度初めのオリエンテーション、パンフレット等で各学年に履修モデルを提示した。 ・地域社会ネットワークコースでは、学生実行委員会を作り、RKB毎日放送局・博多区内施設などを訪問して体験型学習を実施した。 ・アジア国際共生コースでも学生実行委員会を作り、中国領事館、ジャイカ(JICA:国際協力機構)などを訪問して体験型学習を実施した。 ・五つのキャリア支援プログラムは教員を担当制として各プログラムごとに指導体制を充実させた。社会調査士資格取得支援プログラムでは、社会調査士資格取得に必要なカリキュラムの充実を図り、関連科目の連携を充実させた。情報処理関係資格取得支援プログラムでは、上級情報処理士資格科目を前倒しで実施し、3、4年生の資格取得を可能にするともに学生に対する個別相談を実施した。教員免許取得支援プログラムでは、毎月取得希望者との懇談会(教職者の現状、教職の活かし方など)を持ち、個別指導を行った。公務員受験支援プログラムでは、毎月1回支援プログラム(公務員の種類、学習計画など)を供与し、指導にあたった。ビジネス・スキル習得支援プログラムでは、RKB毎日放送総務部職員の講演会、PCスキル講座、アサーショントレーニングなどを行った。これら取組の結果、進路未定者(その他)が18年以降、9人→7人→1人→1人→2人と減少した。 ○社会福祉学科 <ul style="list-style-type: none"> ・新カリキュラムを学部教務部でも検討・協議し全学的に受講できるように変更した。その結果、福祉関係の受講生が拡大した。 ・精神保健福祉士の受講生は大学の勧奨により増加し、13人合格(対前年度5人増)となった。国家試験結果も前年度同様、合格率100%を達成できた。 ・社会福祉士の国家試験結果については、合格率83%(対前年度比8.4ポイント増)を達成した(現役44人合格(対前年度比±0))。現役50名以上受験大学では現役者合格率において全国1位となった。 ○GPA評価結果は学科ごとに配布し、学科会議で検討して成績不振の学生には担任・ゼミ教員が指導した。 ○目標実績 <ul style="list-style-type: none"> 各学科において <ul style="list-style-type: none"> ・学生の成績：GPA評価C以上(従来の良以上)89.0% ・学生による授業評価：3以上80.1%(評価点変更のため) ・個人業績評価(授業活動)：B評価以上96.0%

中期計画		平成22年度計画	ウェイト		計画の実施状況等	
項目	実施事項		中期	年度		
		1-2	【平成22年度計画】 【看護学部】 ○平成21年度7月保健師助産師看護師法の一部改正(平成22年4月施行)を受け、新カリキュラムの策定検討。 ○達成目標 ・学生の成績:良以上90% ・学生による授業評価:3以上80%(評価点変更のため) ・個人業績評価(授業活動):B評価以上75%		1	【平成22年度の実施状況】 ○平成21年度7月保健師助産師看護師法の一部改正(平成22年4月施行)を受け、新カリキュラム(案)を策定した。 ・将来構想プロジェクトチームを発足し、月1~2回会議を行った。 ・本学の独自性を出すため、北京中医薬大学の教員2名を招き、「東洋看護技術演習」を行った(学部・助産課程及び糖尿病看護認定看護師コース)。 ○目標実績 ・学生の成績:良以上81.7% ・学生による授業評価:3以上88.7% ・個人業績評価(授業活動):B評価以上 96.2 %
		1-3	【平成22年度計画】 【情報処理センター】 ○平成22年5月より、e-ラーニングシステムの本格的導入を行う。 ・平成22年4月に、コース開設の準備を行う。 ・平成22年4月に、学生向け及び教員向けの利用手引書を作成する。 ○達成目標 ・e-ラーニングシステムのコースを開設する(初年度:30コース) ・e-ラーニングシステムの利用方法について、講習会を開催する(2回/年)		1	【平成22年度の実施状況】 ○平成22年5月より、e-ラーニングシステムの本格的導入を行った。 ・平成22年4月に、コース開設の準備を行った。 ・平成22年5月に、教員向けの利用手引書を作成した。 ・平成22年5月に、教員を対象としたe-ラーニングシステムの講習会を行った。 ・平成22年11、12月、23年1月、3月に、教員・学生に使用し易いよう改訂した新プログラムに基づくe-ラーニング講習会を行った。 ・平成22年度にe-ラーニングコースを33コース開設した。 ○目標実績 ・e-ラーニングシステムで33コースを開設した。 ・e-ラーニングシステム講習会を5回開催した。

中期計画		平成22年度計画	ウエイト		計画の実施状況等																
項目	実施事項		中期	年度																	
		(中期計画記載ページ:3)	1		<p>【平成18～21年度の実施状況概略】</p> <p>【カリキュラムと科目内容の検討・改編】</p> <p><人間社会学部></p> <ul style="list-style-type: none"> 平成18年度については、学部・学科の将来構想との関連でカリキュラムと科目内容の検討を行った。社会学科においては、新社会学科検討ワーキンググループを設置。社会福祉学科では新制度に対応したカリキュラム案を作成人間形成学科においては将来構想案を確認し、カリキュラム案を検討 平成19年度については、社会学科では平成21年度からの「公共社会学科」改編のカリキュラム作成を検討した。社会福祉学科では、厚生労働省が示す新カリキュラム案を検討した。人間形成学科では、授業内容充実のための教員配置を行った。 平成20年度については、社会学科では「公共社会学科」への名称変更とカリキュラム改定を行った。社会福祉学科においては、「社会福祉士及び介護福祉士法改正」に伴うカリキュラムの改定を行った。 平成21年度においては、公共社会学科では2コース制の整備、キャリア支援プログラムの実施、社会福祉学科では経験型実習の試行、独自のインターンシップを行い、人間形成学科では体験的学習20科目を実施、効果をあげた。 <p><看護学部></p> <ul style="list-style-type: none"> 平成18年度は、保健師助産師看護師法における指定規則が平成20年度に改正される予定であることを視野に入れて、教務部会においてカリキュラムの見直しを行い、平成20年度の実施に向けて具体的な検討を行った。 平成19年度は、教務部会の中にカリキュラム検討ワーキンググループを立ち上げ、実習運営部会と連携して集中的に検討し、指定規則改正に伴う変更案と、県立大学の特徴を出す科目の追加の検討を行った。 平成20年度には、カリキュラム改正案をとりまとめ、文部科学省に提出した。 平成21年度は、平成20年度に提出したカリキュラムを順調に実施した。新たな取り組みとして、北京中医药大学教員を招き、東洋看護の技術演習を実施した。また保助看法改正を受け、新たなカリキュラム案(学部教育の充実・保健師、助産師大学院教育)を策定した。 <p>【情報処理センター】</p> <ul style="list-style-type: none"> 平成20年度から計画に取り入れた。平成20年度からe-ラーニングシステムの導入に向けて学生へのアンケート調査、システム導入の準備を検討した。 平成21年度はe-ラーニングシステムの試験的導入を行った。 <p>○目標実績 (実績はH20から)</p> <p><人間社会学部></p> <table border="1"> <tr> <td>H20実績</td> <td>→H21実績</td> </tr> <tr> <td>・学生の成績 良以上 88.5%</td> <td>→ 89.5%</td> </tr> <tr> <td>・学生による授業評価4 以上 63.5%</td> <td>→73.8%</td> </tr> <tr> <td>・個人業績評価(授業活動) :B評価以上 86.0%</td> <td>→100%</td> </tr> </table> <p><看護学部></p> <table border="1"> <tr> <td>H20実績</td> <td>→H21実績</td> </tr> <tr> <td>・学生の成績 良以上 88.3%</td> <td>→85.3%</td> </tr> <tr> <td>・学生による授業評価4 以上 71.3%</td> <td>→85.8%</td> </tr> <tr> <td>・個人業績評価(授業活動) :B評価以上 88.0%</td> <td>→91.0%</td> </tr> </table>	H20実績	→H21実績	・学生の成績 良以上 88.5%	→ 89.5%	・学生による授業評価4 以上 63.5%	→73.8%	・個人業績評価(授業活動) :B評価以上 86.0%	→100%	H20実績	→H21実績	・学生の成績 良以上 88.3%	→85.3%	・学生による授業評価4 以上 71.3%	→85.8%	・個人業績評価(授業活動) :B評価以上 88.0%	→91.0%
H20実績	→H21実績																				
・学生の成績 良以上 88.5%	→ 89.5%																				
・学生による授業評価4 以上 63.5%	→73.8%																				
・個人業績評価(授業活動) :B評価以上 86.0%	→100%																				
H20実績	→H21実績																				
・学生の成績 良以上 88.3%	→85.3%																				
・学生による授業評価4 以上 71.3%	→85.8%																				
・個人業績評価(授業活動) :B評価以上 88.0%	→91.0%																				
					<p>【平成23年度の実施予定】</p> <p>【人間社会学部】</p> <ul style="list-style-type: none"> ○人間社会学部の再編・改組に向け、「将来構想」(平成22年12月21日理事長・学長へ提出)を検討する。 <ul style="list-style-type: none"> 人間社会学部設置20周年を機に学科等の実績、歴史の点検を行い、20周年記念誌に反映させる。 実績点検は、学部・学科(一般教育等を含む)生涯福祉研究センター等の柱とする。 就業力養成事業を学部教育改革に活用し、全学・全学部的取組をする。 ○公共社会、社会福祉、人間形成学科等の、資格取得カリキュラムの変更後の検討・充実を図る。 <ul style="list-style-type: none"> 公共社会学科…2コース、5つのキャリア支援プログラムの充実 社会福祉学科…社会福祉士のカリキュラム変更定着や精神福祉士カリキュラムの検討 人間形成学科…3コース、保育士等のカリキュラム変更定着の充実 一般教育等…教養教育、語学教育の充実 ○GPA評価の結果に基づき学生指導を行う。 <ul style="list-style-type: none"> 平成22年度や前期のGPA評価結果を学部・学科で共有し、学生指導に活用する。 ○達成目標 <ul style="list-style-type: none"> 各学科において <ul style="list-style-type: none"> ・学生の成績:GPA評価C以上(従来の良以上)80% ・学生による授業評価:3以上75%(評価点変更のため) ・個人業績評価(授業活動):B評価以上75% <p>【看護学部】</p> <ul style="list-style-type: none"> ○平成23年1月保健師助産師看護師法施行令の一部を改正する省令の公布を受け、平成24年度からの新カリキュラムを作成し、申請手続きを行う。 ○達成目標 <ul style="list-style-type: none"> ・学生の成績:良以上 90% ・学生による授業評価 3以上80%(評価点変更のため) ・個人業績評価(授業活動):B評価以上75% 																

中期計画		平成22年度計画	ウェイト		計画の実施状況等
項目	実施事項		中期	年度	
	2【経験型実習の導入】 (看護学部、人間社会学部社会福祉学科) 地域の保健・福祉課題を自ら考え、対処する能力を育成するため経験型実習を導入する。 基礎的な知識・技術を1・2年次で習得し、3・4年次の実習で現場を経験することで、専門知識や技術を柔軟に活用できる能力を育む。 ○達成目標 ・実習導入科目数 :看護学部では現在(平成17年度)3領域の実習で実施。今後、看護学部・人間社会学部の社会福祉学科では、全領域の実習を導入を目指す。 ・学生の成績:良以上80% ・学生による授業評価 :4以上75% ・実習先アンケート :良好評価75%	2-1【平成22年度計画】 【看護学部】 ○経験型実習教育の充実と強化を図る ・経験型実習ワークショップを、全領域対象の実習調整会議で実施するとともに、それぞれの領域でも行い、実習指導者・教員との共通理解を深める。 ・助教、助手の経験型実習指導のスキルアップを目的とした学習会を開催する。 ・平成22年4月から臨床教授制の本格的導入を行う。(4つの実習施設から全領域に係る実習施設に拡大) ・教員と臨床教授等および臨地実習指導者を対象にした研修会を実施し、連携の強化をはかる。 ○達成目標 ・経験型実習教育の導入を6領域から7領域へ拡大へ ・実習教育における教員と臨地実習指導者との連携会議(1回/年) ・ワークショップの実施(2回/年) ・助教、助手の指導力アップの強化(4回/年) ・教員、臨床教授等および臨地実習指導者の研修会(1回/年) ・学生の成績:良(C)以上90% ・学生による授業評価:3以上80%(評価点変更のため) ・実習先アンケート評価 良好評価 80%		1	【平成22年度の実施状況】 ○経験型実習教育の充実と強化を図る ・経験型実習ワークショップ及び、全領域対象の実習調整会議を実施し、実習指導者・教員との共通理解を深めた。 ・助教、助手の経験型実習指導のスキルアップを目的とした学習会を開催した。 ・平成22年4月から臨床教授制の本格的導入を行った。 ・教員と臨床教授等および臨地実習指導者を対象にした研修会を実施し、連携の強化をはかった。 ○目標実績 ・経験型実習教育の導入を6領域(基礎、成人、精神、老年、小児、在宅)から22年度は7領域(地域看護学)へ拡大 ・実習教育における教員と臨地実習指導者との連携会議1回実施 ・教員対象の経験型実習ワークショップの実施2回実施 ・助教、助手の指導力アップの強化1回実施 ・教員、臨床教授等および臨地実習指導者の研修会2回 ・学生の成績:良(C)以上97.1% ・学生による授業評価:3以上91.4% ・実習先アンケート評価 良好評価 85.0%
		2-2【平成22年度計画】 【人間社会学部】 ○新カリキュラム「相談援助実習指導」において、2年次の夏休業期間終了までに1日6時間の5日間にわたり、各種保健医療福祉施設において経験型実習を実施する。		1	【平成22年度の実施状況】 【人間社会学部】 ・新カリキュラム「相談援助実習指導」を2年次生から開始した。このため、4月の2年次生オリエンテーションで経験型実習について説明した。 ・2年次前期に、経験型実習のための事前指導を、分野ごとの説明を含め、3回実施した。 ・夏休み終了までに、2年次の履修生全員(2年次生55名全員)が、合計5日間、保健医療福祉施設、社会福祉協議会等で経験型実習を行った。 ・2年次後期の最初の授業で、記録に基づき、小グループに分かれて経験型実習の報告会を実施した。

中期計画		平成22年度計画	ウェイト		計画の実施状況等
項目	実施事項		中期	年度	
3	【情報教育の拡充を通じ、地域社会を多面的に考察できる人材を育成する教育の強化】(人間社会学部社会学科) 社会学科のカリキュラムは、5つの系(現代社会系、情報系、地域系、公共福祉系、国際系)から構成されている。このうち、特に情報系を拡充し、流動的な社会的・文化的状況に関する情報を収集・分析し、各地域における社会問題を自ら発見し、かつ解決できる能力の強化を図る。具体的には、社会調査士資格取得に必要なカリキュラムを整え(平成17年度より開始)、情報収集・分析能力の強化を図りつつ、地域系や公共福祉系のカリキュラムと併せて、地方自治体・社会福祉協議会・福祉系NPOなどの地域・福祉マネジメント系の仕事に必要な力を習得させ、また、現代社会系や地域系を併せて、地域情報・教育産業・営業などの企画・情報系の仕事に必要な力を習得させる。 ○達成目標 ・関連資格取得者数:全員取得 ・学生の成績:良以上80% ・学生による授業評価:4以上75% ・個人業績評価(授業活動):B評価以上75%	3-1	【平成22年度計画】 【社会学科教育の充実(3年生～4年生)】 ○社会調査士資格取得に必要なカリキュラムの充実 ・社会調査及び資格制度に関するガイダンスの充実 ・関連科目の連携の充実 ○数値目標 ・社会調査士資格取得者数:取得希望者全員の取得 ・学生の成績:良(C)以上80% ・学生による授業評価:3以上70%(評価点変更のため) ・個人業績評価(授業活動):B評価以上70%	1	【平成22年度の実施状況】 ○社会調査士資格取得に必要なカリキュラムの充実 ・社会調査及び資格制度に関するガイダンスを実施 公共社会学科キャリア支援プログラムとして下記を実施 ・4月6日 社会調査ガイダンス(1～3年生) ・4月9日 社会調査ガイダンス(4年生) ・6月14日 社会調査士見込み申請手続き説明会(3～4年生) ・12月21日 社会調査士資格の変更点について説明 ・2月1日 資格申請手続き説明会 ・3月18日 資格申請書類の受付 ・関連科目の連携の充実 ・11月10日 社会調査実習担当者会議を実施 ・2月17日 社会調査士関連科目担当者会議を実施(教員8名) 【新たな取組】 ・キャリア支援プログラム講演会の実施 「地域における放送局の役割とその仕事」(RKB総務部、11月24日) ・地域における放送局の役割とその仕事」(RKB総務部、11月24日) ・学生の意見を聞く懇談会の実施(3・4年、学科FD座談会として開催、1月25日) 参加学生13名、教員7名 ○目標実績 ・社会調査士資格取得者数:27名(希望者全員、うち1名は人間形成学科) ・学生の成績:良(C)以上95.3% ・学生による授業評価:3以上78.2% ・個人業績評価(授業活動):B評価以上 100%
		3-2	【平成22年度計画】 ○情報系カリキュラムの充実 ・情報教育の推進 ・情報教育充実について検討の継続 ・関連科目の連携 ・学生に対する個別相談の実施	1	【平成22年度の実施状況】 ○情報系カリキュラムの充実 ・情報教育の推進 公共社会学科キャリア支援プログラムとして下記を実施 5月19日 上級情報処理士について説明会実施(1～4年生対象) 6月16日 MOS資格取得講座の説明会実施(1～4年生対象) 6月30日 PCスキル養成講座Ⅱ①実施 7月7日 PCスキル養成講座Ⅱ②実施 7月28日 PCスキル養成講座Ⅲ③実施 9月7日～9月15日 MOS資格取得講座実施(Word,Excel)(たがわ情報センター主催) 10月27日 PCスキル養成講座Ⅰ①実施 11月10日 PCスキル養成講座Ⅰ②実施 11月17日 PCスキル養成講座Ⅰ③実施 2月2日 IT関連企業への就職状況と情報処理関係資格説明会(1～4年生対象) ・情報教育充実について検討の継続 ・関連科目の連携 上記2点について、担当教員間で意見交換(9、10月学科会議) 11月10日 社会調査実習担当者会議を実施 ・学生に対する個別相談の実施…順次、実施したほか、下記の「学生の意見を聞く懇談会」を開催 【新しい取組】 ・学生の意見を聞く懇談会 3・4年、FDに関する学生との座談会、1月25日 参加学生13名、教員6名 1・2年、学科FD座談会として開催、1月26日 参加学生26名、教員7名 ○上級情報処理士資格取得者 35名 本カリキュラムの初年度生は2年次であるが、授業登録を3・4年も可能にしたため、22年度4年生10名、3年生25名が資格取得した。

中期計画		平成22年度計画	ウェイト		計画の実施状況等																														
項目	実施事項		中期	年度																															
		(中期計画記載ページ:4)	1		<p>【平成18～21年度の実施状況概略】</p> <ul style="list-style-type: none"> ○公共社会学科への名称変更 <ul style="list-style-type: none"> ・19年度、平成21年度に「公共社会学科」への改編を目指す方針決定。 ・20年度、平成21年度の「公共社会学科」への名称変更を文部科学省に届出(学則変更)。 ・カリキュラム改編、「地域社会ネットワークコース」と「アジア国際共生コース」の2コース制をとり、学生のキャリア支援のため5つのキャリア支援プログラムの設置を決定。 ・21年度、「公共社会学科」を設置し、2コース制、5つのキャリア支援プログラムを開設。 ○社会調査士資格取得に必要なカリキュラムの充実 <ul style="list-style-type: none"> ・18年度、実習科目(2科目)の強化(担当教員1名→3名)、科目新設、名称変更の決定。 ・20年度、平成21年度の公共社会学科開設にともなうカリキュラムの充実(単位増加と新設)を決定。 (単位増加):社会統計学(2単位)→社会統計学Ⅰ、Ⅱ(各2単位)2単位増加 (科目の新設):質的調査法(2単位)、「情報数学」(2単位)、「プログラミング概論」(2単位)と3科目6単位を新設 ・20年度、社会調査士資格取得希望者の増加にともない21年度社会調査実習担当者を6名に増員。 ・21年度、社会調査関係科目担当者及び情報系科目担当者(非常勤講師・他学科教員を含む)による「教育検討会」を開催。 ○社会調査及び資格制度に関するガイダンスの強化 <ul style="list-style-type: none"> ・19年度、オリエンテーション時にガイダンスを実施 ・20年度、社会調査士資格取得希望者に年度当初のガイダンスを強化 ・21年度、オリエンテーション時のガイダンス以外に、キャリア支援プログラムの「社会調査士資格取得支援プログラム」でも実施。 ○社会調査関連科目の連携強化 <ul style="list-style-type: none"> ・18年度、関連科目(10科目)の連携強化について協議 ・19年度、科目担当者間で授業の進め方や学生の理解度等について情報交換会を実施。 ・20年度、社会調査と関連の深い「統計学」や「情報処理関係科目」担当者との協議、連携。 ・21年度、社会調査関係科目担当者・情報系科目担当者による「教育検討会」において次の連携を決定。 ①社会調査実習使用の調査票やデータを収集・保管・活用。 ②社会統計学の教科書・社会調査関係図書を学生研究室に配置、相互学習に役立てる。 ○目標実績 <table border="1"> <thead> <tr> <th></th> <th>H18実績</th> <th>→H19実績</th> <th>→H20実績</th> <th>→H21実績</th> </tr> </thead> <tbody> <tr> <td>・社会調査士資格取得者数</td> <td>全員取得10名</td> <td>→全員取得16名</td> <td>→全員取得</td> <td>→全員取得</td> </tr> <tr> <td>・学生の成績 良以上</td> <td>100%</td> <td>→ 98%</td> <td>→100%</td> <td>→97.7%</td> </tr> <tr> <td>・学生による授業評価4 以上</td> <td>71%</td> <td>→ 71%</td> <td>→83.6%</td> <td>→89.7%</td> </tr> <tr> <td>・個人業績評価(授業活動)(実績はH19から)</td> <td></td> <td></td> <td></td> <td></td> </tr> <tr> <td></td> <td>:B評価以上</td> <td>100%</td> <td>→67.0%</td> <td>→100%</td> </tr> </tbody> </table> <p>【平成23年度の実施予定】</p> <p>【公共社会学科・社会学科教育の充実(3年生・4年生)】</p> <ul style="list-style-type: none"> ○地域社会ネットワークコースおよびアジア国際共生コースの教育の充実 <ul style="list-style-type: none"> ・各コースのカリキュラムの展開 ・各コースの専門的教育を強化 (韓国等海外での社会調査実習、社会調査実習報告会、2年ゼミ発表会など) ・各コースの履修についてのガイダンスを強化 ○社会調査士資格取得に必要なカリキュラムの充実 <ul style="list-style-type: none"> ・社会調査士及び資格制度に関するガイダンスの充実 ・関連科目の連携体制 ○課題解決型学習の展開 <ul style="list-style-type: none"> ・複数の授業科目を連携させて課題解決型の学習を実施する。 ○地域連携による共同学習・共同研究の取組 <ul style="list-style-type: none"> ・学生・教員と自治体職員や住民が共同で学習するプログラムの実施 ○数値目標 <ul style="list-style-type: none"> ・社会調査士資格取得者数:取得希望者全員の取得 ・学生の成績:良(C)以上80% ・学生による授業評価:3以上75%(21年度評価点変更) ・個人業績評価(授業活動):B評価以上75% 		H18実績	→H19実績	→H20実績	→H21実績	・社会調査士資格取得者数	全員取得10名	→全員取得16名	→全員取得	→全員取得	・学生の成績 良以上	100%	→ 98%	→100%	→97.7%	・学生による授業評価4 以上	71%	→ 71%	→83.6%	→89.7%	・個人業績評価(授業活動)(実績はH19から)						:B評価以上	100%	→67.0%	→100%
	H18実績	→H19実績	→H20実績	→H21実績																															
・社会調査士資格取得者数	全員取得10名	→全員取得16名	→全員取得	→全員取得																															
・学生の成績 良以上	100%	→ 98%	→100%	→97.7%																															
・学生による授業評価4 以上	71%	→ 71%	→83.6%	→89.7%																															
・個人業績評価(授業活動)(実績はH19から)																																			
	:B評価以上	100%	→67.0%	→100%																															

中期計画		平成22年度計画	ウエイト		計画の実施状況等
項目	実施事項		中期	年度	
4	<p>【実践力を身につけさせるための体験的学習の推進】 (人間社会学部人間形成学科) 地域住民の生涯発達を援助する実践的能力を高めるため、授業において、専門的知識の習得にとどまらず体験的学習場面を増加する。専門的知識や技術の実践的活用能力を高める。</p> <p>○達成目標 ・体験学習導入科目数 : 20科目以上 ・学生による授業評価 : 良好評価75%</p>	4-1	<p>【平成22年度計画】</p> <ul style="list-style-type: none"> ○体験的学習を取り入れた20科目について、前年度の分類・整理に基づき見直しを行う。 ○体験的学習の効果を引き続き検証し、より効果的な方法の検討を行う。 ○学生による授業評価を実施し、その方法と信頼性について引き続き検討を行う。 	1	<p>【平成22年度の実施状況】</p> <ul style="list-style-type: none"> ○体験的学習機会の導入科目は、前期・後期を合わせ24科目に増えた。 ○学生による授業評価の結果(良好以上、平均)は、以下のとおりであった。 ・前期10科目: 92.4% ・後期14科目: 86% ・年間24科目: 89.2% ○検討の結果、後期に6.4ポイント低下した主な理由は以下のとおりであった。 ① 後期は演習科目が多く、講義科目(7科目)は92%、演習科目(7科目)は81%であった。 ② 保育所・幼稚園実習を経験した学生は、「将来、現場で役に立つか」という設問に対し、実習時の担当クラス・年齢から「どちらともいえない」を選択する傾向にあった。 ○演習科目と実習の関連をより深め、設問を再考することが課題として明らかになった。
			(中期計画記載ページ:5)	1	<p>【平成18～21年度の実施状況概略】</p> <ul style="list-style-type: none"> ・平成18年度は、平成20年度からの導入に向けて教員の意見、学生の履習状況と意見を集約し、8科目について試行的な導入案を取りまとめた。 ・平成19年度は、引き続き教員と学生の意見を集約・分析するとともに、37科目について試行的な導入を行った。 ・平成20年度は、導入した37科目について導入効果、学生による評価の方法、導入場面の拡大等を検討し、未導入科目への導入も検討した。 ・平成21年度は、導入した37科目を、授業の目的・内容、導入効果から20科目に整理し、担当教員へのヒアリングにより、学生の授業評価の方法は多様であるが、おおむね教育効果をあげていることを確認した。
					<p>【平成23年度の実施予定】</p> <ul style="list-style-type: none"> ○保育士・幼稚園教諭養成課程の改正に伴う新規授業科目、授業内容変更科目への移行に取り組み、実践的応用能力の向上を図る。 ○履修コースごとに体験的学習の導入を図り、20科目以上の導入に取り組む。 ○学生による授業評価を実施し、良好評価75%以上を目指す。
5	<p>【他の学部・学科の専門領域を学べる教育プログラムの導入】 地域社会の保健・福祉課題の解決に向けて関連職種等と協働できる専門職業人を育成するため、他の専門領域を学ばせることができる教育プログラムを設置する。</p> <p>①看護領域の学生は福祉領域・心理領域の分野、福祉領域の学生は看護領域・心理領域の分野、保育系の学生は看護・心理領域の分野を学ぶなど。</p> <p>②また、両学部の学生が、専門性の違いから来る認識の違いや、相互連携の必要性等を一緒に学習する教育プログラムを平成21年度の実施に向けて検討する。</p> <p>○達成目標 ・設定科目数: すべての必要な領域間で設置 ・学生の成績: 良以上80% ・学生による授業評価: 4以上75% ・個人業績評価(授業活動): B評価以上75%</p>	5-1	<p>【平成22年度計画】</p> <ul style="list-style-type: none"> ○看護学部と人間社会学部の全学生を対象に教育プログラムを実施 「看護と地域社会」「看護と心理」「看護と福祉の専門性を学ぶ」「看護と教育」という4つの視点から計4回からなる教育プログラムを実施する。 <ol style="list-style-type: none"> 看護と地域社会 テーマ: 地域社会における看護活動と地域社会の現実と課題・対応(90分間) 看護と心理 テーマ: がんをもちながら生活する人の看護と心理(90分間) 看護と福祉の専門性を学ぶ～地域における連携と協働を目指して～ テーマ: 看護師と保健医療ソーシャルワーカーの役割について(90分間) 看護と教育 テーマ: 健康問題を抱えた対象者(患者)と家族への教育的な支援のあり方 学校・家庭・地域をつなぐスクール(学校)ソーシャルワーカーの専門性(90分間) 	1	<p>【平成22年度の実施状況】</p> <ul style="list-style-type: none"> ○看護学部と人間社会学部の全学生を対象にした教育プログラムを検討し、準備を進めている。本年度は、後期に下記の4講座を実施した。 <ol style="list-style-type: none"> 看護と地域社会(講師 看護学部教員と人間社会学部教員とで担当) テーマ: 地域社会における看護活動と地域社会の現実と課題・対応(90分間) 本講座は、4名の学生と4名の教職員が受講した。 学生評価: 専門性を深めることができた100%、満足できた(75.0%) 看護と心理(講師 看護学部教員と人間社会学部教員とで担当) テーマ: がんをもちながら生活する人の看護と心理(90分間) 本講座は51名の学生が受講した。 学生評価: 専門性を深めることができた(96.3%)、満足できた(78.5%) 看護と福祉の専門性を学ぶ～地域における連携と協働を目指して～ (講師 看護学部教員と人間社会学部教員とで担当) テーマ: 看護師と保健医療ソーシャルワーカーの役割について(90分間) 本講座は53名の学生が受講した。 学生評価: 専門性を深めることができた(96.2%)、満足できた(62.2%) 看護と教育(講師 看護学部教員と人間社会学部教員とで担当) テーマ: 健康問題を抱えた対象者(患者)と家族への教育的な支援のあり方 学校・家庭・地域をつなぐスクール(学校)ソーシャルワーカーの専門性(90分間) 本講座は31名の学生が受講した。 学生評価: 専門性を深めることができた(100%)、満足できた(90.2%)

中期計画		平成22年度計画	ウエイト		計画の実施状況等
項目	実施事項		中期	年度	
		5-2 【平成22年度計画】 ○両学部が連携の必要性を一緒に学習する教育プログラムを実施 ・両学部1年生を対象に前期に「社会貢献論」を単位認定科目として実施する。 ・両学部1年生を対象に後期に「社会貢献論・演習」を単位認定科目として実施する。 ・両学部1年生を対象に前期に「不登校・ひきこもり援助論」を単位認定科目として実施する。 ○社会貢献論・演習での成果を社会貢献・ボランティアフォーラムにおいて発表する。 ○数値目標 ・学生の成績:良(C)以上80% ・学生による授業評価:3以上75%(評価点変更のため) ・個人業績評価(授業活動):B評価以上75%	2	2	【平成22年度の実施状況】 ○両学部の1年生を対象に前期に「社会貢献論」を単位認定科目として実施した。 受講生の内訳 人間社会学部 52名(公共社会学科20名、社会福祉学科22名、人間形成学科10名) 看護学部 50名 ○両学部の1年生を対象に後期に「社会貢献論演習」を単位認定科目として実施した。 受講生の内訳 人間社会学部:3名(公共社会学科2名、社会福祉学科1名) ※受講生は社会貢献フォーラムⅠ(3月3日)においてリーダーとして活躍した。 ○両学部の1年生を対象に前期に「不登校・ひきこもり援助論」を単位認定科目として実施した。 受講生の内訳 人間社会学部127名(公共社会学科31名、社会福祉学科54名、人間形成学科42名) 看護学部 59名 ○目標実績 ・学生の成績:社会貢献論秀(A)48%、優(B)49% ・社会貢献論演習秀(A)100% ・学生の成績:不登校・ひきこもり援助論秀(A)97% ・学生による授業評価:3以上 80.3% ・個人業績評価(授業活動):B評価以上 100%
		(中期計画記載ページ:5)	2	2	【平成18～21年度の実施状況概略】 ○他の学部の専門分野を学ぶ教育プログラムについて ・平成18年度は、各専門職者が他の専門性を学ぶことの意義を共有し、具体的な授業科目案を検討した。 ・平成19年度は保育・看護の連携教育プログラム(1プログラム)として「看護と保育」の授業を2回、「総合演習」を1回実施した。受講生179名であった。 ・平成20年度は「保育と看護」の専門職連携教育プログラムとして2つの講義を実施し、さらに「高齢者の福祉と看護」の専門職連携教育プログラムとして2つの講義を実施した。 ・平成21年度は「看護と心理(受講生17名)」「福祉と看護(受講生85名)」「看護と公共社会(受講生4名)」「保育と看護(102名)」の視点から授業を実施した。 ○両学部の学生が連携の必要性を一緒に学習する教育プログラム ・平成18年度は他の専門領域と一緒に学習する教育プログラムの導入を図るため、保育・看護・福祉の現場が抱える課題について検討した。 ・19年度は21年度からの実施に向けて、実施内容、対象学年、実施時期などの検討を行った。 ・20年度は試行的に看護学部及び人間社会学部の1年生を対象に、「社会貢献学」を4回開講した。 ・21年度は時間割のなかに「社会貢献学」を位置づけ、学生が受講しやすい環境を整え、14回の授業をすることができた。 ○目標実績 18～21年度にかけては、正式科目としてカリキュラムに位置づいていなかったため、評価はできなかった。 しかし、20年度に実施した講義を受講した学生の感想から、他の学部・学科の専門分野の理解が深まったという感想が多くみられた。社会貢献学についてはさらに学びを深めたいという感想があった。 21年度では、町・村づくり、保育支援、福祉活動、社会復帰支援、大学貢献等々に携わり、田川を中心に全国的に活動している地域の方の講義を受講し、大変心打たれ、これから社会貢献できる自分でありたいという感想があった。
					【平成23年度の実施予定】 ○看護学部と人間社会学部の全学生を対象に教育プログラムを実施 看護や福祉などの実践現場の第一線で活躍している産業界を講師として招聘し、専門領域の実践現場におけるトピックについて理解を深める講義を企画し、各専門機関及び企業と交渉し外部講師を決定し、実施する。 上記の講座を計8回実施する。 ○達成目標 ・学生による授業評価(アンケート):ほぼ満足 75%以上 ○両学部の学生が連携の必要性を一緒に学習する教育プログラムを実施 ・両学部1年生を対象に前期に「社会貢献論」を実施する。 ・両学部1年生を対象に後期に「社会貢献論演習」を実施する。 ・両学部1年生を対象に前期に「不登校・ひきこもり援助論」を実施する。 ○社会貢献論・演習での成果を社会貢献フォーラムにおいて発表する。 ○数値目標 ・学生の成績:良(C)以上80% ・学生による授業評価:3以上75%(評価点変更のため) ・個人業績評価(授業活動):B評価以上75%

中期計画		平成22年度計画		ウエイト	計画の実施状況等
項目	実施事項	中期	年度		
6	【実践的で高度な専門職業人育成の推進】(人間社会学部大学院) ①人間社会学研究科修士課程を、時代のニーズに対応するため、社会福祉専攻、心理臨床専攻、地域教育支援専攻の三専攻に再編する。 ②人間社会学研究科修士課程における心理臨床専攻での臨床心理士第二種を第一種に変更する。 ○達成目標 ・受験倍率:2.5倍以上	6-1	【平成22年度計画】 ○人間社会学部大学院再編を踏まえて大学院教育の充実を図る。 ・アドミッションポリシーの周知を図り、長期履修制度の導入を検討する。 ・大学院生の指導充実を図る。 ○数値目標 ・受験倍率:2倍以上	1	【平成22年度の実施状況】 ・策定したアドミッションポリシーを大学要覧や大学ホームページに掲載し、高校訪問、会議等で周知した。 ・長期履修制度については学則を改正して制度を創設した(適用は平成23年度)。 ・大学院生の指導充実についてはコースツリーを各専攻で作り、修士論文評価体制も充実させた。 ○目標実績 受験倍率は2.00、志願倍率は2.53
		6-2	【平成22年度計画】 ○日本臨床心理士認定協会指定大学院第1種校として運営 ・相談料金の徴収 ・心理教育相談室の運営 ・週に1回、事例検討会開催 ・相談業務の実施 ・心理教育相談室紀要の発行 ○心理教育相談室 相談員対象の講座開催(外部講師による) ○卒業生対象カンファレンスの実施	1	【平成22年度の実施状況】 ○日本臨床心理士認定協会指定大学院第1種校として運営 ・相談料金の徴収を始めた 徴収金額767,200円 ・心理教育相談室の運営 ・週に1回、事例検討会を開催した ・相談業務の実施 相談受付件数 27件 相談件数940件 ・心理教育相談室紀要第3巻を発行 全116頁 ○心理教育相談室 相談員対象の講座開催(外部講師による) ・平成23年3月19日開催 参加者数 22名 ○卒業生対象カンファレンスの実施 ・年6回実施 参加者数 174名
		(中期計画記載ページ:6)		1	【平成18~21年度の実施状況概略】 実践的で高度な専門職業人育成の推進については、 ・平成18年度では、大学院人間社会学部研究科修士課程の再編準備(3専攻に改編)に取り組んだ。 ・平成19年度においては、大学院人間社会学研究科心理臨床専攻の「臨床心理士第一種」の指定を受けるための整備計画の策定・実施に努めた。 ・平成20年度においては、日本臨床心理士認定協会指定大学院第一種校としての指定条件整備に努め、平成22年度より第一種指定校の認定を受け、適及措置により、平成20年4月入学生から第一種指定校修了者資格を有することとなった。 ・平成21年度においては、3専攻に再編したカリキュラムによる授業内容について、各専攻におけるコースツリーの作成を準備し、修士論文評価体制を検討した。 ○目標実績 H18実績→H19実績→H20実績→H21実績 ・受験倍率 1.33倍→1.9倍 → 1.4倍 → 1.25倍
				1	【平成23年度の実施予定】 ○人間社会学部将来構想等を踏まえて大学院教育の充実を図る。 ・コースツリーに基づき、大学院生の指導充実を図る。 ・長期履修制度等により入学生の増加を検討する。 ○数値目標 ・受験倍率:2倍以上 ○日本臨床心理士認定協会指定大学院第1種校として運営 ・心理教育相談室の運営 ・実習先への実習状況に対する聞き取り調査 ・週に1回、事例検討会開催 ・心理教育相談室紀要の発行 ○心理教育相談室 相談員対象の講座開催(外部講師による 年1回) ○卒業生対象カンファレンスの年5回以上実施

中期計画		平成22年度計画	ウェイト		計画の実施状況等	
項目	実施事項		中期	年度		
7	【実践的で高度な専門職業人育成の推進】(看護学部大学院) ○看護学部看護に特化した大学院修士課程を設置する。 ○修士課程に一般研究コース、専門看護師コース及び助産師コースを設置する。 ○達成目標 ・受験倍率:2.5倍以上	7-1	【平成22年度計画】 ○新たなコース(上級実践コース:助産師・保健師養成コース)の設置について検討。 ○新たな専門看護師コースの検討 ○専門看護師コース(精神看護)の充実 ・助教を1名追加し、実習等の充実をはかる ・カリキュラム通りに講義・演習・実習が行われる ○数値目標 ・受験倍率:2倍以上 ・学生へのアンケート:満足度4以上(5段階評価):85% ・専門看護師養成課程検討ワーキンググループ会議 5回以上開催		1	【平成22年度の実施状況】 ○新たなコース(上級実践コース:助産師・保健師養成コース)の設置について検討し、カリキュラム(案)を県へ提出した。 ・上級実践コース:助産師・保健師養成コースの設置 ○新たな専門看護師コースの検討 ・老年看護検討中 専門看護師コースを持つ大学や実習病院で研修を行い、老年看護専門看護師コースの設置が可能か検討中。 ○専門看護師コース(精神看護)の充実 ・平成24年4月精神専門看護師コース開設 ・助教を1名採用し、講義・実習の充実をはかるよう計画。 ・カリキュラム通りに講義・演習・実習が行われた。 ○新たな取組み ・専門看護師教育課程認定審査申請を行い、「看護政策論」1単位、がん看護に関する理論「精神看護学特論」1単位が認められた。 ○目標実績 ・受験倍率:1.7倍 ・学生へのアンケート:満足度(3段階)「普通」以上 88.9% ・専門看護師養成課程検討ワーキンググループ会議を6回開催し、専門看護師コースの充実と新たなコースの検討を行った。
			(中期計画記載ページ:6)		1	【平成18～21年度の実施状況概略】 ○実践的で高度な専門職業人の育成を目的に、大学院を開設する。 ・看護学部完成年度(平成18年)に大学院看護学研究科修士課程を申請し認可された。 平成19年4月、大学院に研究コースと専門看護師コース(がん看護)を開設した。 ○専門看護師コース(がん看護)の充実 ・平成19年、九州がんプロフェッショナル養成プロジェクト大学として選定された。 ・平成20年、看護系大学協議会専門看護師教育課程認定委員会より認可を受けた。 ・実習体制整備のため担当教員ががん専門施設で研修を実施し、がん看護専門看護師(CNS)が勤務する病院の実習施設を確保した。 ・平成21年度は、担当教授を補充し、その内容の充実(非常勤講師の選定や新たな実習場所の確保)を図った。 ・平成21年度は、大学院修了の1期生2名が、がん看護専門看護師の認定試験をうけ両名とも合格した(全国合格率89%)。 ○修士課程の指導体制の充実 ・平成21年度は、分野別・領域別の指導体制の強化 ・平成21年度は、中間発表を設けることで、分野・領域を越えて学生や教員が他教員からアドバイスを得られる体制を取った。 ・平成21年度は、FD活動(研究能力を高める学習会・ポートフォリオ学習会等)を活発に行い、教員の指導力を強化した。 ○新たな専門看護師コースの開設 ・平成20年度、専門看護師教育課程増設準備ワーキンググループを設置し、精神看護専門看護師コース開設に向け、準備を行った。 ・平成21年度は、専門看護師コースのチラシおよび募集要項を作成し全国に配布 ・平成21年度は、専門看護師養成課程ワーキンググループ会議1回/月開催し、養成課程の充実を図った。 ○指導体制の充実 ・修士論文指導の充実に向けて、研究倫理委員会への申請、領域ごとの研究計画発表会を行っている。 ・平成21年度、教員を確保し、研究コースに新たに小児看護学分野を追加した。また実験看護学分野の教員を確保した。学生のニーズにより「データ解析演習」の科目追加を行った。 【新たな取組】 ○専門看護師コース拡充のため、担当教員の臨床研修体制を構築した。 ○平成21年7月「保助看法」が改正されたことによる取組 ・実践的で高度な専門職業人の育成として平成23年度を目途に、上級実践コース(助産師および保健師養成コース)開設準備を行った。 ○平成21年度は、学生向け修士論文作成要綱とフロー図、履修モデル、修士論文評価基準、在学特例適用、申請書類等を作成し、学生が理解しやすいよう、すべてを履修の手引きに掲載した。 ○平成21年度は、臨床教授等の称号付与規程作成 ○平成21年度は、CNSコースの充実のため、平成22年度に新たな科目を追加した。 ○目標実績 H18実績 → H19実績 → H20実績 → H21実績 ・受験倍率 1.08倍 → 1.2倍 → 1.3倍 → 3.6倍

中期計画		平成22年度計画	ウエイト		計画の実施状況等
項目	実施事項		中期	年度	
	<p>8【社会人の大学院生が学びやすい授業形態の導入】 社会人が離職しないで大学院での学業が続けられるように、夜間や休日の開講、e-ラーニング等を検討する。</p> <p>○達成目標 ・社会人受験者数 : 受験倍率3倍以上</p>	<p>8-1 【平成22年度計画】</p> <p>○社会人に対応した授業形態の実施・改善 ・夜間、休日体制の継続実施 ・コア科目のe-ラーニング化 1科目 ・長期履修制度の導入</p> <p>○数値目標 ・受験倍率: 2倍以上 ・社会人学生へのアンケート : 満足度「中」以上: 75%</p>		1	<p>【平成22年度の実施状況】</p> <p>○社会人に対応した授業形態の実施・改善 ・夜間、休日体制の継続実施中 ・学生と相談して夜間、休日に講義を組み込んでいる。 ・コア科目のe-ラーニング化 1科目 ・コア科目のe-ラーニングを1科目導入した。 ・長期履修制度の導入 ・平成23年度より実施するため、大学院学則等を整理し、平成23年度学生募集要項に掲載した。 ・4名が長期履修制度を選択した</p> <p>○目標実績 ・受験倍率: 1.7倍 ・社会人学生へのアンケート : 満足度(3段階評価)「普通」以上: 88.9%</p>
		(中期計画記載ページ:6)		1	<p>【平成18～21年度の実施状況概略】</p> <p>○社会人学生が学びやすい大学院の設置 ・社会人に対応したカリキュラムを作成し、平成18年文部科学省より認可を受け、平成19年4月に大学院を開設した。</p> <p>○社会人に対応した授業形態の実施・改善 ・平日の夜間と土曜、休日に授業を開講することにより、社会人が履修できるように調整した。その結果、社会人学生が希望の科目を受講することができた。</p> <p>・平成19年、e-ラーニングコンテンツ作成及びシステム化について検討し、平成20年、e-ラーニングのコンテンツをホームページに掲載しイントラネットで視聴できるようにした。</p> <p>・平成21年度は、コア科目をe-ラーニング化した。</p> <p>【新たな取組】</p> <p>○看護学研究科内にワーキンググループを設置し、以下の導入を決定した。 ・秋季修了制度 ・長期履修制度</p> <p>○目標実績 H18実績 → H19実績 → H20実績 → H21実績 1.08倍 → 1.2倍 → 1.3倍 → 3.6倍 ・平成20年度社会人学生へのアンケートで満足度は3.4(5段階評価)であり、4以上の目標には達しなかった。 ・平成21年度社会人学生へのアンケート:満足度「中」以上(3段階評価):85%</p>

中期計画		平成22年度計画	ウエイト		計画の実施状況等
項目	実施事項		中期	年度	
3 教員の教育能力の向上 学生にわかりやすい授業を提供するために教員の教育力の向上を図る。	1【学生の授業活動評価の実施】 学生の授業活動評価を授業の改善に活かす。	1-1 【平成22年度計画】 ○学生による授業アンケート調査を実施し、授業の改善に活かす。 ・アンケート実施(前期、後期) ・授業別結果の担当者へのフィードバック ・アンケート結果の集計・分析 ・調査結果報告書の作成 ・授業改善に役立つアンケートとするための検討		1	【平成22年度の実施状況】 ○学生による授業アンケート調査を実施し、授業の改善に活かす。 ・アンケート実施(7月9日～26日 前期分実施、1月20日～2月4日後期分実施) ・2009年度分授業別結果の担当者へのフィードバック(4月実施) ・2009年度分アンケート結果の集計・分析実施(新調査票による分析) ・2009年度調査結果報告書の作成(10月刊行・配布) ・2010年度アンケート結果の集計分析中(2011年度発行予定)
		(中期計画記載ページ:7)		1	【平成18～21年度の実施状況概略】 ○授業アンケート ・平成18年度、項目の分析、見直しを行い、実施(7月、1月) ・平成19年度、項目及び内容構成を見直し前期後期に実施(7月、1月) ・平成20年度 ・FD部会が担当し、内容を見直し前期後期に実施(7月、1月) ・教員のFDに役立てるため、教員意見を聴取、平成21年度以降の調査票を設計 ・実習のアンケート実施時期を実習終了時に合わせるための調整を実施。 ・平成21年度、教員のFDに役立てるため、調査項目を改編した新調査票で実施(7月、1月) ○調査報告書の発刊 ・平成18年度に平成17年度調査報告書を刊行 ・平成19年度に平成18年度調査報告書を刊行 ・平成20年度 ・平成19年度調査報告書を刊行 ・平成20年度結果について、平成18～20年度を比較できる形で集計・分析 ・平成21年度に平成18～20年度の比較分析の調査報告書を刊行 ○教員へのフィードバック ・平成19年度、FDへの活用を目的に教員への結果をフィードバック(3月) ・平成20年度、科目別結果をフィードバック(1月:前期分) ・平成21年度、科目別結果を教員にフィードバック

中期計画		平成22年度計画		ウエイト		計画の実施状況等
項目	実施事項	中期	年度	中期	年度	
	2【教員の個人業績評価制度及び任期制の導入】 ①評価対象を教育(FD活動を含む)・研究・地域貢献・学内運営とし、各分野のウエイト付け、各評価項目の評価基準及び評価者の確定、評価項目に応じた評価期間の設定等を行う。	2-1	【平成22年度計画】 ○個人業績評価制度の実施と修正 ・評価の実施 ・給与への反映 ・時期:12月		1	【平成22年度の実施状況】 ○個人業績評価制度の実施と修正 ・評価の実施 ・給与への反映 ・給与への時期:12月
		2-2	【平成22年度計画】 ○任期制の導入		1	【平成22年度の実施状況】 ○新規採用教員に対しては、任期制を導入している。 ・任期制教員 : 57.3% (平成23年4月1日現在)
		(中期計画記載ページ:7) (業務運営「2-2-1」(No.57))			1	【平成18~21年度の実施状況概略】 教員個人業績評価については、毎年度4月に自己申告書を提出させ、6~7月に一次及び二次評価を実施して、8月にその結果を通知し、12月に評価結果を給与に反映させている。 定年制が適用されている承継教員には、任期制移行申出期間を設定して、新規採用教員には任期制を適用した。 任期制教員の割合 ・18年度 53%(18年度中に2人が任期制に移行) ・19年度 43%(H18.4.1に任期制とした18人が19年度中に定年制に移行) ・20年度 46% ・21年度 51%
						【平成23年度の実施予定】 ○個人業績評価制度の実施と修正 ・評価の実施 ・給与への反映 ・時期:12月 ○新規採用の全教員を対象とした任期制の導入

中期計画		平成22年度計画	ウエイト		計画の実施状況等
項目	実施事項		中期	年度	
3	【FD活動の強化】 ワークショップや研修会などを企画し、実施し、授業改善に活かされたかを検証する。 ○達成目標 ・FD研修会等教員参加率 :100% ・学生による授業評価 :4以上75% ・個人業績評価(授業活動) :B評価以上75% ・他の教員も使用できる教材・学習方法の開発 :19年度以降年間2件	3-1 【平成22年度計画】 ○学部のFD活動 両学部が一体となったFD活動強化のため、以下の取り組みを行う。 ・学生による授業アンケートの実施 ・FDセミナーの開催(年間3回) ・他大学等のFDIに関するセミナーへの教員派遣 ・FDに関する学生との座談会等の実施 ・FD関連図書の紹介 ・教員の授業改善等のFD実施状況の把握 ・FD活動年報の刊行 ○数値目標 ・FD活動への教員参加:100%(研修会及び個別FD活動) ・学生による授業評価:3以上70%(評価点変更のため) ・個人業績評価(授業活動):B評価以上70% ・他の教員も使用できる教材・学習方法の開発 :年間2件	2	2	【平成22年度の実施状況】 ○学部のFD活動 両学部が一体となったFD活動強化 ・学生による授業アンケートを実施(前分期7月13~26日、後分期1月20日~2月4日) ・FDセミナーの開催 ①第1回FDセミナー 情報処理センター運営部会共催 e-ラーニング・システム説明会 5月26日(水)午後2時50分~4時半 3号館2階 情報処理教室1 テーマ:e-ラーニング・システムについて(演習) 参加:53名 ②第2回FDセミナー6月30日(水)午後1時~4時(2部構成) 3号館3階LL教室 テーマ:“Using interactive teaching methods to improve university student participation and motivation.”Part.2 参加:25名 ③第3回FDセミナー 8月4日(水)午後1時~2時半 管理棟2階大会議室 テーマ:FD研修報告—他大学のFDから— 『学生を愛容させる初年次教育』シンポジウム 『大学教育の分野別質保証に向けて』 参加:25名 『大学教育研究フォーラムより』 ④第4回~第6回FDセミナー『PCスキルシリーズ』各回午後1時~2時半 情報処理教室1 9月22日「覚えて得するWORD講座(1)」 参加 32名 9月29日「覚えて得するWORD講座(2)」 参加 39名 10月6日「覚えて得するEXCEL講座」 参加 37名 ⑤第7回FDセミナー 情報処理センター運営部会共催 e-ラーニング・システム説明会2 11月10日(水)午後1時~2時半 3号館2階 情報処理教室1 テーマ: e-ラーニング・システムについて(演習) 参加 16名 ・他大学等のFDIに関するセミナーへの教員派遣 3名 3月「FDフォーラム」大学コンソーシアム京都他 ・FDIに関する学生との座談会等の実施 1月25日 人間社会学部社会学科(3・4年次)学生13名、教員6名【新たな取組】 1月26日 人間社会学部公共社会学科(1・2年次)学生26名、教員7名【新たな取組】 2月3日 看護学部看護学科(1~4年次)学生13名、教員8名 ・FD関連図書の紹介(年報に書評掲載) ・学科学系ごとの教員のFD実施状況の報告(年報に掲載) ・FD活動年報の刊行 3月刊行 ○目標実績 ・FD活動への教員参加: 81.1%(FDセミナーのみ) 84.6%(個別FD活動を含む) ・学生による授業評価:3以上 82.5%(評価点変更のため) ・個人業績評価(授業活動):B評価以上 96.1% ・他の教員も使用できる教材・学習方法の開発:年間2件(e-ラーニングシステム、教養演習テキスト)
		3-2 【平成22年度計画】 ○大学院FD活動 ・学内の講師によるFDセミナーの開催(2回) ・学外へのFDセミナー研修参加(2回以上) ・FDに関する大学院生と教員との座談会(1回) ・大学院生へのアンケート実施(1回) ・FD活動の整理と記録 ○数値目標 ・大学院教員の大学院FD研修会への参加1回以上の教員: 80% ・大学院生への満足度調査:満足度「中」以上 :75%			【平成22年度の実施状況】 ○大学院FD活動 学内の講師によるFDセミナーの開催 ・9月30日「学術データベースへのアクセス講習」出席者 32名 ・1月26日「研究の発展と研究対象となる人の権利」講師の都合により急遽中止 ・3月23日「学外のFDセミナーへの参加報告会」参加者22名 学外へのFDセミナー研修参加(2回以上) ・1月8日第6回関西地区FD連絡協議会ワークショップ「思考し表現する学生を育てる」に参加 ・3月5、6日開催予定「第16回FDフォーラム」大学コンソーシアム京都に参加 ・3月17、18日開催予定「第17回大学教育研究フォーラム」に参加 大学院生へのアンケート実施(1回) ・7月下旬に実施 回答数49名/59名中 回答率83.1% FDに関する大学院生と教員との座談会(2回) ・1月19日第1回大学院生アンケート結果報告と院生・教員との意見交換会開催 大学院生5名参加 ・2月23日第2回大学院生アンケート結果報告と院生・教員との意見交換会開催 大学院生6名参加 FD活動の整理と記録 ・大学院FD部会活動報告書の刊行 全71頁 ○目標実績 ・大学院教員の大学院FD研修会への参加1回以上の教員: 延べ54名(参加率 48.1%) ・大学院生への満足度調査:満足度「中」以上: 88.9%

中期計画		平成22年度計画	ウエイト		計画の実施状況等
項目	実施事項		中期	年度	
		(中期計画記載ページ:7)	2		<p>【平成18～21年度の実施状況概略】</p> <ul style="list-style-type: none"> ○FDセミナーの開催 <ul style="list-style-type: none"> ・平成18年度、6回開催、参加者延べ180名 ・平成19年度、6回開催、参加率81%(実質参加率に変更) ・平成20年度、4回開催、参加者延べ134名、教員参加率65.9% ・平成21年度、5回開催、参加者延べ156名、教員参加率60.5% ○他大学のFDセミナー等への教員派遣 <ul style="list-style-type: none"> ・平成18年度 <ul style="list-style-type: none"> ・山形大学のFD合宿セミナーに派遣1名 ・他大学状況調査:九大、福教大、長崎シーボルト大学 ・平成19年度、4回派遣。 ・平成20年度、4回派遣。部会員によるミニ・ワークショップ実施 ・平成21年度、5回派遣。 ○FD関連図書の整備 <ul style="list-style-type: none"> ・平成19年度、図書館本館と分館に17冊を配置 ・平成20年度、FD関連図書の選定及び書評の執筆(6編) ・平成21年度、FD関連書籍は図書費予算の削減により、中止。 部会員の書評を年報に掲載し、周知することで代替した。 ○FD活動年報の刊行 <ul style="list-style-type: none"> ・平成18～21年度、各年度3月発行 ○学部学科・講座(領域)単位のFD実施状況の取りまとめ <ul style="list-style-type: none"> ・平成20年度、年報に掲載 ・平成21年度、年報に掲載 ○学生座談会の実施(平成20年度より実施) <ul style="list-style-type: none"> ・平成20年度、FDに関する学生との座談会の実施 ・平成21年度、FDに関する学生座談会実施。学生36名、教員13名。 ○目標実績 H18実績→H19実績→H20実績 →H21実績 <ul style="list-style-type: none"> ・FD活動の教員参加率 延べ100%→実質81%→実質65.9% →実質60.5% ・学生による授業評価:4以上 77%→76%→72.8% →78.5% ・個人業績評価(実績はH19から) :B以上 74%→87.0% →96.0% ・他の教員も使用できる教材開発 (平成18～平成20年、各年度2点) ・平成19年度、教養演習テキスト、授業改善資料集 ・平成20年度、教養演習テキスト、e-ラーニング・システム ・平成21年度、教養演習テキスト、e-ラーニングの新メソッド <p>【平成23年度の実施予定】</p> <ul style="list-style-type: none"> ○学部のFD活動 <ul style="list-style-type: none"> 両学部が一体となったFD活動強化のため、以下の取り組みを行う。 ・学生による授業アンケートの実施とその評価 ・FDセミナーの開催(年間3回) ・他大学等のFDに関するセミナーへの教員派遣 ・FDに関する学生との座談会等の実施 ・FD関連図書の紹介 ・教員のFD実施状況の把握 ・FD活動年報の刊行 ○数値目標 <ul style="list-style-type: none"> ・FD活動への教員参加:100%(研修会及び個別FD活動) ・学生による授業評価:3以上70%(平成21年度より評価点変更) ・個人業績評価(授業活動):B評価以上70% ・他の教員も使用できる教材・学習方法の開発:年間2件

中期計画		平成22年度計画		ウエイト	計画の実施状況等
項目	実施事項	中期	年度	1	
4 学生の確保 健やかで心豊かな福祉社会の創造に夢と意欲をもつ学生を質・量共に確保する。	1【特待生などより質の高い学生の確保】 ①アドミッションポリシーに適った入学試験制度の改善を行う。 センター入試で基礎学力の高い学生を確保し、推薦入試・前期・後期等、大学独自の入試では、受験生の意欲や将来の夢を引き出す工夫をする。 ②特待生制度を導入する。 特待生制度(成績優秀者への授業料減免)を広報活動を通じて積極的にPRする。 ○達成目標 ・受験の実施方法の改善 :センター入試科目の増加 ・受験倍率:4.5倍以上 ・辞退率=辞退者数/合格者数(追加除):15%以下 ・センターランク:70%以上 ・特待生受験倍率:5倍以上 ・特待生辞退率=辞退者数/合格者数(追加除):0%以下 ・在学生の平均成績:良以上80% ・国家試験合格率 社会福祉士65% 精神保健福祉士65% 看護師100% 保健師95% 助産師100%	1-1	【平成22年度計画】 【学部】 ○質の高い学生確保のため、アドミッションポリシーを踏まえて、入試制度を改善する。 ・改訂版アドミッションポリシーの普及・広報活動を実施する。 ・面接要項の広報活動を強化する。 ・(看護学部)新たな編入学試験制度の検討を行う。 ・入学試験改善会議を設置し、入試制度全般の改善を検討する。 【大学院】 ・大学院入試部会を6回以上開催し充実する。 ・アドミッションポリシーの充実を検討する。 ・長期履修制度の導入を検討する。	1	【平成22年度の実施状況】 【学部】 ○質の高い学生確保のため、以下の取組を行った。 ・改訂版アドミッションポリシーの普及・広報活動の実施 入試広報活動のあらゆるメディアと機会を通じて、以下のように普及・広報活動を実施した。 (1) 大学案内、入試要項、ホームページに掲載 (2) オープンキャンパス(夏と秋・計2回)、入試説明会、高校訪問においてPR (3) 夏のオープンキャンパスの「高校の先生限定受験指導セミナー」において、進路指導担当や3年担任などの教諭に直接説明 ・面接要項の広報活動の強化 以下のように積極的に広報活動を行った。 (1) 入試要項に掲載 (2) オープンキャンパス(夏と秋・計2回)、入試説明会、高校訪問において周知 (3) 夏のオープンキャンパスの「高校の先生限定受験指導セミナー」において、進路指導担当や3年担任などの教諭に直接説明 ・(看護学部)新たな編入学試験制度の検討 入試部会看護学部小部会において、新たな編入学試験制度を検討した。 ・入学試験改善会議 入学試験改善会議で検討すべき課題を精査し、「入学試験改善会議における検討課題」を作成した。 【新たな取組】 ・8月7日開催の夏のオープンキャンパスにおいて「高校の先生限定受験指導セミナー」を初めて開催した。 (参加: 26校、34名) 【大学院】 ・看護学研究科では計7回、人間社会学研究科では計6回、それぞれ入試小委員会を開催した。また、両研究科合同の入試部会を計5回開催し、充実を図った。 ・ホームページを通じて、大学院アドミッションポリシーの周知を図った。 ・看護学研究科では、学生募集要領等を改正し、来年度入学生から長期履修制度を導入を決定した。 ・人間社会学研究科では、長期履修制度の導入について11月の研究科委員会に提案、決定された。その後11月の第4回大学院入試部会で決定、12月の理事会で導入が最終的に決定された。 ・これを受け、人間社会学研究科では、秋季および春季合格者に対し、長期履修制度について周知を図った。
		(中期計画記載ページ:8)	1	【平成18~21年度の実施状況概略】 ①アドミッションポリシーに適った入学試験制度の改善を行う。 アドミッションポリシーについては、 <学部> ・平成19年度、入試制度検討小部会を設置し、大学全体及び各学部のアドミッションポリシーを作成した。 ・平成20~21年度、入試広報活動のあらゆるメディアと機会を通じて、普及・広報活動を実施した。 ・平成21年度、改訂版アドミッションポリシーを作成した。 <大学院> ・平成20年度、看護学研究科のアドミッションポリシーを作成した。 ・平成21年度、人間社会学研究科のアドミッションポリシーを作成し、両研究科ともに入試要項に掲載した。 入学試験制度の改善に関しては、 <学部> ・平成19年度、入試制度検討小部会を設置し、入学試験制度改善のための全面的検討を行った。 ・平成19年度、人間社会学部では、平成22年度入試を目標にセンター試験利用科目の見直しを行い、公民・地理歴史科目を追加することとした。(平成22年度入試において予定通り実施。) ・平成20年度入試より、看護学部では、一般入試・後期日程の試験会場を福岡市内にも設置した。 ・平成20年度、看護学部では、平成22年度入試を目標に試験科目の変更を含む包括的な入試改革案を策定した。(平成22年度入試において予定通り実施。) ・編入試験:面接方法の変更(集団面接→個別面接) ・推薦入試、社会人入試:面接の配点変更 ・一般入試・後期日程:入試科目の変更(面接100点→小論文200点) ・平成21年度推薦入試より、両学部ともに、各学校からの推薦枠を各学科1名から、2名に拡大した。 ・平成21年度入試より、両学部ともに、一般入試・前期日程の試験会場を鹿児島市内にも設置した。 ・平成21年度入試より、両学部ともに、追試験制度を導入した。 ・平成21年度、面接要項を作成し、普及・広報活動を実施した。 ・平成21年度、看護学部では、一般入試以外の入試において、従来の全受験科目の合計点のみによる合否判定に加えて、受験科目ごとの合格最低基準点を設けることとした。(平成23年度入試において予定通り実施。) <大学院> ・平成20年度、大学院入学試験部会を新たに設置し、大学院入学試験制度改善のための体制を整えた。 ・平成21年度、長期履修制度の導入について検討した。 ○目標実績 H18実績→H19実績→H20実績→H21実績 ・受験の実施方法の改善:センター入試科目の増加 平成19年度、人間社会学部では、平成22年度入試を目標にセンター試験利用科目の見直しを行い、公民・地理歴史科目を追加することとした。(平成22年度入試において予定通り実施。) ・受験倍率:4.5倍以上 中期通し番号15に計上 ・辞退率=辞退者数/合格者数(追加除):15%以下 24.1%→21.8%→17.2%→20.4%(22年度) ・センターランク:70%以上 センターランクは、代々木ゼミナールが独自の調査をもとに、大学入試センター試験の得点率により合格圏を予想している数値。算出方法は必ずしもあきらかではない。他の受験産業も同様の指標を公表しているが、本学については各社間で数値が異なる。こうした性質の指標のため、本学の取組の成果を計るものとしては適切ではないと考える。 ・在学生の平均成績:良以上80% (不明)→86.0%→96.1%→86.2% ・国家試験合格率 H18年 H19年 H20年 H21年 社会福祉士 86.1%→80.4%→90.0%→74.6% 精神保健福祉士100%→100%→100% →100% 看護師 94.5%→91.6%→97.4%→100% 保健師 98.9%→83.8%→98.9%→84.9% 助産師 87.5%→100%→100% →75.0%	

中期計画		平成22年度計画	ウェイト		計画の実施状況等
項目	実施事項		中期	年度	
					<p>【平成23年度の実施予定】</p> <p>【学部】</p> <ul style="list-style-type: none"> ○質の高い学生確保のため、アドミッションポリシーの広報を強化する。 <ul style="list-style-type: none"> ・改訂版アドミッションポリシーの普及・広報活動を強化する。 ○質の高い学生確保のため、入試制度改善システムを再構築する。 <ul style="list-style-type: none"> ・入試制度改善のために、高等学校での教育活動の現状と、受験生・保護者・高校教諭等のニーズを把握するシステムを再構築する。 <p>【大学院】</p> <ul style="list-style-type: none"> ・大学院入試部会を6回以上開催し充実する。 ・必要に応じて長期履修制度の運用を適切に図っていく。

中期計画		平成22年度計画		ウエイト		計画の実施状況等	
項目	実施事項	中期	年度	中期	年度		
	<p>2【積極的な広報活動】</p> <p>パンフレット、入試説明会、出前講義、オープンキャンパス、ホームページ、大学祭など広報活動を改善する。</p> <p>・大学紹介のパンフレットの内容を改善する。</p> <p>・入試説明会、出前講義の依頼には積極的に応じて大学をPRする。</p> <p>・オープンキャンパスは毎年アンケートをとり、実施内容を評価しながら改善に取り組む。</p> <p>・ホームページの更新、内容の工夫をする。</p> <p>・大学祭など大学に外来者が来訪する機会を捕らえて、パンフレット配布等のPRを行う。</p> <p>○達成目標</p> <p>・オープンキャンパス参加者数及びアンケート :1,000名以上、良好75%以上</p> <p>・ホームページのアクセス数 :2,000件以上</p> <p>・入試説明会参加者数及びアンケート:7会場、良好75%以上評価75%以上)</p> <p>・訪問高校数及びアンケート :20校、良好評価75%以上</p> <p>・出前講義及びアンケート :20校、良好評価75%以上</p> <p>・志願者数(志願倍率) :1,334人(5.8倍)</p> <p>・受験者数(受験倍率) :1,035人(4.5倍)</p>	2-1	<p>【平成22年度計画】</p> <p>○学生確保のため、以下の取り組みを行なう。</p> <p>・オープンキャンパス(回数2回、人数:1,000名以上、アンケート:良好評価75%以上)。</p> <p>・入試説明会(回数:6回、アンケート:良好評価75%以上)。</p> <p>・高校訪問(高校数:30回、アンケート:良好評価75%以上)。</p> <p>・出前講義(回数:20回、アンケート:良好評価75%以上)。</p> <p>・ホームページ、広報活動の充実</p> <p>○数値目標</p> <p>・ホームページ(アクセス数:20万件以上)</p> <p>・志願者数(志願倍率):1,334人(5.8倍)</p> <p>・受験者数(受験倍率):1,035人(4.5倍)</p> <p>・前期入試会場:4箇所</p>			2	<p>【平成22年度の実施状況】</p> <p>○学生確保のため、以下の取組をおこなった。</p> <p>・オープンキャンパス:8/7(夏)、参加者数1,245名 11/13(秋)、参加者数142名 合計1,387名 (目標の138%達成)、良好評価96.6%</p> <p>・高校の先生限定受験指導セミナーの参加校数及び参加者数 26校34名</p> <p>・入試説明会:15回(目標の250%達成)、アンケート良好評価 100%</p> <p>・高校訪問:73回(入試部会24回・公共社会学科49回で目標の243%達成)、アンケート良好評価 99.2%</p> <p>・出前講義:22回(目標の110%達成)、アンケート良好評価 94.9%</p> <p>・ホームページには新しい情報をできるだけ早く発信。小倉駅にスクロール電照広告の設置。</p> <p>・看護学研究科では募集用のプリントを作成し、実習施設などに配布。</p> <p>・大学院ホームページの充実(看護学研究科のコースツリーの掲載、院生募集情報にアクセスしやすい配置)</p> <p>○数値目標</p> <p>・ホームページ(平成23年3月31日現在) (訪問者数:169,762件、アクセス件数:211,158件、閲覧ページ数:778,546件)</p> <p>・志願者数(志願倍率):1,421人(5.68倍)</p> <p>・受験者数(受験倍率):1,093人(3.26倍)</p> <p>・前期入試会場は4箇所。</p>
		(中期計画記載ページ:8)			2	<p>【平成18~21年度の実施状況概略】</p> <p>○学生確保のための取り組みについては、</p> <p>・オープンキャンパス:2回(平成18年度1,127人、平成20年度1,018人、平成21年度1,253人)、ただし、平成19年度のみ3回(1,065人)</p> <p>・入試説明会:平成18年度18回、平成19年度13回、平成20年度14回、平成21年度12回</p> <p>・高校訪問:平成18年度27回、平成19年度21回、平成20年度25回、平成21年度90回(公共社会学科67回分を含む)</p> <p>・出前講義:平成18年度23回、平成19年度25回、平成20年度22回及び大学教養講座26回、平成21年度28回</p> <p>・オープンキャンパス、入試説明会、高校訪問及び出前講義の参加者アンケート評価は良好評価95%以上であった。</p> <p>・その他の広報活動として、携帯電話によるホームページへのアクセス、入試に関する問い合わせメールの開設、入試情報(志願状況・合格発表)公表を平成18年度より行い、継続している。平成20年度からは高校からの推薦入試枠を各学科1名から2名増やし、前期入試会場もそれまで3ヶ所での開催であったが、鹿児島会場を増やし、4ヶ所とした。</p> <p>平成21年度はホームページの全面リニューアルを行い、大学及び両学部のアドミッションポリシーを受験生がアクセスしやすい場所に移動するなど広報活動を充実させた。</p> <p>○目標実績 H18実績→H19実績→H20実績 →H21実績</p> <p>ホームページアクセス数 207,936件→224,480件→257,428件 →420,096件</p> <p>志願者数(志願倍率) 1,392人(6.0倍)→1,369人(6.0倍)→1,718人(7.5倍)→1,387人(6.03倍)</p> <p>受験者数(受験倍率) 1,038人(4.5倍)→1,019人(4.4倍)→1,296人(5.6倍)→1,043人(4.53倍)</p>	

中期計画		平成22年度計画		ウエイト		計画の実施状況等	
項目	実施事項	中期	年度	中期	年度		
5 成績評価 公立大学法人福岡県立大学では、十分な教育と厳格な成績評価を行い、社会福祉士、保育士、臨床心理士、精神保健福祉士、幼稚園教諭、看護師、保健師、助産師、養護教諭、高校教諭(公民)としての知識・技術を確実に身につけた専門職業人を育成する。	1【厳格な成績評価の実施】 ①学生の質を高めるため、より厳格な成績評価を実施する。 ・成績評価基準を設定し、シラバスへの記載等により学生への周知を図る。 ・成績評価基準や成績評価の実施状況を定期的に点検・評価し、改善を図る。 ②GPA制度導入を前提に、その仕組み、活用方法を検討する。 ○達成目標 ・学生の成績：良以上80% ・国家試験合格率 社会福祉士65% 精神保健福祉士65% 看護師100% 保健師95% 助産師100%	1-1	【平成22年度計画】 ○学生の質を高めるため、より厳格な成績評価を実施する ・学生便覧にGPAおよびGPAIに基づいた学生支援について記載し、オリエンテーションで周知徹底する。 ○GPA制度の活用 ・福岡県立大学GPA運用細則第3条に基づき、平成21年度に両学部で作成したGPAIに基づいた学習支援要領に則り、学生の学習支援を行っていく。 ・GPAIに基づいた学習支援要領に基づき、各学部学科では、教務企画班、学生支援班と連携しながら、学生の支援を行う。 ○数値目標 ・学生の成績：良(C)80%以上			1	【平成22年度の実施状況】 ○学生の質を高めるため、より厳格な成績評価を実施する。 ・学生便覧にGPA運用細則と両学部のGPAIに基づいた学習支援要領を記載し、オリエンテーションで周知徹底した。 ○GPA制度の活用 ・福岡県立大学GPA運用細則第3条に基づき、各学部の学習支援要領に従って学生のGPAの現状の把握を開始した。 ・各学部、学科ごとにGPAが2.0未満の学生個々に対して、支援の検討と実施を行なった。 ○目標実績 ・学生の成績：良(C)以上88.0%
		1-2	【平成22年度計画】 ○国家試験合格率の目標値を設定し、目標達成のための試験対策の取り組みを行う。 【人間社会学部】 ・毎週1回4年生を対象に勉強会を実施 ・国家試験受験対策ガイダンス及び説明会を開催(3~4年生対象、年2回以上) ・模擬試験の受験支援及び情報提供等 ・卒業生アンケートの実施と報告書の作成(前年度国家試験受験経験者へのアンケート調査の実施) 【看護学部】 ○4年生への対策 ・ポートフォリオを利用した国家試験勉強の履歴の作成 ・4年生を対象とした寺子屋指導体制(要介入学生抽出による継続的小集団学習・指導講座)の継続推進 ・e-ラーニングによる国家試験自己学習体制の確立 ・看護師・保健師・助産師の各国家試験対策講座を年30回開催 ・進路カウンセリング及び受験カウンセリングの実施 ○教員への対策 ・教員の為の「国家試験合格のためのガイドマニュアル」継続活用の促し ・ゼミ教員による4年生を対象とした各学習・模試参加への体制の継続推進 ○低学年への対策 ・3年生までの早期指導体制の継続推進 ・3年生を対象とした看護師国家試験実力テストの実施 ・3年生を対象とした看護師等国家試験ガイダンスの実施(追加) ○数値目標 ・国家試験合格率 社会福祉士：65% 精神保健福祉士：65% 看護師：100% 保健師：95% 助産師：100%			1	【平成22年度の実施状況】 ○国家試験合格率の目標値を設定し、目標達成のための試験対策の取り組み 【人間社会学部】 ・社会福祉士国家試験受験対策勉強会を23回外部講師による対策講座3回実施。51人が参加。 ・国家試験受験対策ガイダンス2回及び説明会1回を開催 ・模擬試験2回実施、メール及び電子掲示板、面談等による受験支援及び情報提供 ・卒業生アンケートを実施(59人中38人回収、回収率64.4%)、報告書を作成 【看護学部】 ○4年生への対策 ・ポートフォリオを利用した国家試験勉強の履歴作成および活用を推進 ・要介入学生抽出による継続的小集団学習・指導講座を継続推進 ・e-ラーニングによる国家試験自己学習体制の確立、活用を推進 ・看護師・保健師・助産師の各国家試験対策講座を年30回開催 ・就職・国試部会の教員およびゼミ教員による進路カウンセリング及び受験カウンセリングを実施 ○教員への対策 ・教員の為の「国家試験合格のためのガイドマニュアル」を配布し活用依頼 ・ゼミ教員への模擬試験情報の提供とゼミ教員の学習支援・模試結果の学習への反映体制を継続推進 ○低学年への対策 ・3年生までの早期指導体制の継続推進 ・3年生を対象とした看護師国家試験実力テストを1回実施 ・3年生を対象とした看護師等国家試験ガイダンスを2回実施 ○目標実績 ・国家試験合格率 社会福祉士：83.0% 精神保健福祉士：100% 看護師：98.7% 保健師：88.9% 助産師：90.0% ・国家試験合格率既卒者 社会福祉士：13.8% 保健師：20% 助産師：100%

中期計画		平成22年度計画	ウェイト		計画の実施状況等
項目	実施事項		中期	年度	
		(中期計画記載ページ:9)	1		<p>【平成18～21年度の実施状況概略】</p> <p>○厳格な成績評価の実施</p> <ul style="list-style-type: none"> 平成18年度は12回の部会開催、先進的事例3大学の調査、本学教員に対するアンケート調査を実施し、本学におけるGPA制度の仕組み・活用方法を検討し、GPA部会報告書を作成した。また事務電算システムの改善を含むGPA導入の手順を検討した。 平成19年度は平成20年度からの試行的導入案及び教務電算システムの変更の確定、関連学内規則の改正案の作成、学生便覧の記述等の変更の確認、学習相談・支援方法の制度設計案の検討、GPA評価制度の学生用説明書の作成等を行い、GPA制度の仕組み及び活用方法の確定を図った。 平成20年度にはGPA制度を試行導入し、学生、教員への周知徹底、GPA評価制度の運用に必要な教務電算システムの変更・機能拡張の実施、GPA活用案について各学部学科に応じた具体的支援の活用方法を検討した。 平成21年度はGPA制度の本格運用を始めた。 <ul style="list-style-type: none"> 教務電算システムを導入し、5段階評価を行った(・A: 90～100、B: 80～89、C: 70～79、D: 60～69、不可: 0～59)、学生便覧にGPAについて記載し、オリエンテーションで周知徹底した。 福岡県立大学GPA運用細則を作成し、さらに第3条に基づき両学部でGPAにもとづいた学習支援要領を作成して、各学部学科では、教務企画班、学生支援班と連携しながら、学生の支援を行った。 <p>○国家試験対策(平成19年度～平成21年度)</p> <p>人間社会学部では、社会福祉士の国家試験対策として毎週水曜日午後2時間の国家試験対策講座を実施。看護学部では、模擬試験下位の学生への対策と受験生全員対象の対策として、内・外講師による補講、eラーニング・Web活用の自主学習システム、ゼミ教員による学習・相談指導体制、模擬試験・低学年模擬試験等を実施した。</p> <p>○目標実績 H18実績→H19実績→H20実績→H21実績</p> <ul style="list-style-type: none"> 国家試験合格率 <ul style="list-style-type: none"> 社会福祉士 86.1%→80.4%→90.0%→74.6% 精神保健福祉士 100%→100%→100%→100% 看護師 94.5%→91.6%→97.4%→100% 保健師 98.9%→83.8%→98.9%→84.9% 助産師 87.5%→100%→100%→75.0% 学生の成績 <ul style="list-style-type: none"> 良(C)以上 →86.3% <p>【平成23年度の実施予定】</p> <p>○学生の質を高めるため、より厳格な成績評価を実施する</p> <ul style="list-style-type: none"> 学生便覧に基づき、GPAおよびGPAに基づいた学生支援についてオリエンテーションで周知徹底する。 福岡県立大学GPA運用細則第3条に基づき、平成21年度に両学部で作成した GPAに基づいた学習支援要領に則り、学生の学習支援を行っていく。 GPAに基づいた学習支援要領に基づき、前年度の各学部学科での支援の実施状況を踏まえて、より円滑に効果的に支援が行われるよう、教務企画班、学生支援班、全学教務部会との連携や年間スケジュール等、支援までのシステムを見直し、改善の検討を行う。 福岡県立大学GPA運用細則第4条に基づき、GPA得点の高得点者に対して表彰することを検討する。 <p>○数値目標</p> <ul style="list-style-type: none"> 学生の成績:良(C)以上80% <p>○国家試験合格率の目標値を設定し、目標達成のための試験対策の取り組みを行う。</p> <p>【人間社会学部】</p> <ul style="list-style-type: none"> 毎週1回4年生を対象に勉強会を実施 国家試験受験対策ガイダンス及び説明会を開催(3～4年生対象、年2回以上) 模擬試験の受験支援及び情報提供等 卒業生アンケートの実施と報告書の作成(前年度国家試験受験経験者へのアンケート調査の実施) <p>【看護学部】</p> <p>○4年次生への対策・教員への対策・低学年への対策</p> <ul style="list-style-type: none"> ポータルサイトを利用した国家試験勉強の履歴の作成 4年次生を対象とした要介入学生抽出による継続的小集団学習・指導講座の継続推進 eラーニングによる国家試験自己学習体制の継続 看護師・保健師・助産師の各国家試験対策講座を年30回開催 進路カウンセリング及び受験カウンセリングの実施 教員の為の「国家試験合格のためのガイドマニュアル」継続活用の促し ゼミ教員による4年次生を対象とした各学習・模試参加への体制の継続推進 3年生を対象とした看護師国家試験実力テスト・ガイダンスの実施 <p>○数値目標</p> <ul style="list-style-type: none"> 国家試験合格率 <ul style="list-style-type: none"> 社会福祉士:65% ・精神保健福祉士:65% 看護師:100% ・保健師:95% ・助産師:100%

中期計画		ウエイト		計画の実施状況等
項目	実施事項	平成22年度計画	中期 年度	
6 学生への支援 入学から卒業までのキャリア支援体制を充実させ、学習・就職活動を支援する。	1【入学から卒業までのキャリア支援体制の構築】 ①担当職員の専門性の向上などにより、キャリア形成支援に関する事務局体制を強化する。 ②インターンシップの拡充などにより、学生のキャリア形成を入学から卒業まで一貫して持続的に支援する。 ③キャリア支援講座の実施 ○達成目標 ・企業・病院・施設等就職先訪問数及びアンケート :60件以上、就職先アンケート良好評価75%以上 ・インターンシップ参加者数(率) :10%増(平成17年度比) ・インターンシップ先アンケート :良好評価75%以上 ・キャリア支援講座参加者アンケート:良好以上75%以上 ・就職率:95%以上	1-1【平成22年度計画】 ○就職支援として、キャリアサポートセンターの利用促進(キャリアサポート講座の実施等) ○数値目標 ・キャリアサポートセンター利用件数 :400件以上 ・就職率:95%以上	2	【平成22年度の実施状況】 ○就職支援として、キャリアサポートセンターの利用促進 ・キャリアサポート講座として公立保育園等2次試験対策講座、3年生を対象とした、「とにかく1回いっとう会」を実施 ○目標実績 ・キャリアサポートセンター利用件数(3月末時点):延べ873件 ・スタッフ配置日数:週5日体制(10:00~17:00)を継続 ・就職率:94.6%
		1-2【平成22年度計画】 ○インターンシップ参加者の拡大、報告書作成 ・数値目標 ・参加者数:30人以上 ・アンケート:良好評価85%以上 ○各種就職ガイダンス、対策講座及び支援行事の年間スケジュールに基づいた実施(公務員試験対策講座等) ○学生と地域住民との交流促進 ・赤村特産物センター、野球部、サッカー部、国際ソロボチミスト田川、神幸祭、CDR21	1	【平成22年度の実施状況】 ○インターンシップ参加者の拡大、報告書作成 ・参加数:43名参加、アンケート良好評価(3段階)97.8% ○各種就職ガイダンス、対策講座及び支援行事の年間スケジュールに基づいた実施 ・就職ガイダンスの実施 : 8回実施 延べ199名参加 ・公務員試験対策講座の実施 : 67名参加 ・保育士模擬試験1回実施 : 30名参加 ・病院就職説明会1回実施 : 病院82施設参加 学生参加者数 102名 ・学内企業説明会1回実施 : 企業9社参加、学生参加者数 46名 ・公共社会学科では以下のキャリア支援プログラムを実施 公務員:4回、延べ85名 教職:5回実施、延べ64名 社会調査:2回、全学科生参加 情報:上級情報処理士(39名)、MCSA対策講座の説明会(32名) PCスキル養成講座:6回、延べ54名 ビジネススキル:6回、延べ34名 ○学生と地域住民との交流促進 ・赤村特産物センター 赤村の弁当販売による朝食の提供を平成18年11月より継続中。 ・神幸祭(5月) サッカー部、CDR21等のサークルが参加し、地域住民と交流した。 ・飯塚国際車いすテニス大会(5月) テニス部がボランティアで参加した。
		1-3【平成22年度計画】 ○キャリア形成支援講座の実施 ・参加者アンケート:良好評価75%以上 ○キャリア支援資料等の充実 ・就職活動ガイドブック(改訂版)の作成 ・教員による支援体制の継続 ・進路成熟度評価の実施	1	【平成22年度の実施状況】 ○キャリア形成支援講座の実施 ・4月:1、2年生を対象に、キャリア形成支援講座を実施。 キャリア形成支援講座Ⅰ(1年生・編入生対象)受講者 272名 良好評価 93.3% キャリア形成支援講座Ⅱ(1年生・編入生対象)受講者 263名 良好評価 85.7% キャリア形成支援講座Ⅲ(2年生対象)受講者 112名 評価アンケート実施なし ・6月、1月:看護学部では、教員学生間のコミュニケーションを深める目的で、「学部長と夢を語る夕べ」を実施 延べ90名参加 ・9月:人間形成学科で卒業生3名をまじえて就職懇話会を実施 2、3年生計51名参加 ○キャリア支援資料等の充実 ・看護学部で就職活動ガイドブック(改訂版)を作成し、配布した。 ・教員による支援窓口として8名を継続して配置 ・進路成熟度評価を22年度も4月に実施した。

中期計画		平成22年度計画	ウエイト		計画の実施状況等
項目	実施事項		中期	年度	
		1-4 【平成22年度計画】 ○学生生活の支援・充実 ・学生生活の実態・状況把握・ニーズ分析、支援検討 キャリア形成支援講座で実施した自己発見レポート及び進路成熟度評価のデータ活用 ・学生相談、サークル活動の活動状況を把握し、サークル間の交流促進を図る。		1	【平成22年度の実施状況】 ○学生生活の支援・充実 ・副理事長、学生支援班と各サークルとの意見交換会を8回実施 ・学生談話室に各サークルの活動状況が分かる掲示板を設置し、サークル間の交流促進を図った。 ・9月：学生生活支援部会にて、自己発見レポートの結果報告書をもとに入学時の学生の基礎学力や進路に対する意識等を把握、検討した。
		(中期計画記載ページ:10)		2	【平成18～21年度の実施状況概略】 ① キャリア支援に対する事務局体制の強化については、 ・平成18年度はキャリアサポートセンターを設置した。 ・平成19年度よりスタッフ配置日数を週4日とした。 ・平成20年度は、キャリアサポートセンターの利用を促進し、機能向上を図った。 ・平成21年度よりスタッフ配置日数を週5日とした。 ② インターンシップ等、低学年からのキャリア形成については、 ・平成18年度は、キャリア形成支援体制としてのインターンシップ等を検討した。 ・平成19年度～20年度は、インターンシップ参加者、各種就職ガイダンスを拡大した。 ・平成21年度も引き続き、インターンシップ参加者、各種就職ガイダンスを拡大した。 ③ キャリア支援講座の実施については、 ・平成18年度はキャリア形成支援グループワーク、進路成熟度調査を開始した。 ・平成19年度よりキャリア形成講座を実施した。「大学生のためのキャリアガイドブック」を作成、配布した。 ・平成20年度よりキャリア支援グループワークを新入生合宿フォーラムで実施した。 ・平成21年度より1年生対象のキャリア支援講座を2回実施した。 ○目標実績 H18実績→H19実績→H20実績→H21実績 ・スタッフ配置日数 週3日→週4日 →週4日 →週5日 ・就職先訪問数:11か所 →30か所→29か所→40か所 ・就職先アンケート(良好以上評価) 未実施→ 100%→100% →未実施 ・就職率: 95.8%→94.5% →94.7%→94.9% ・インターンシップ ・参加者数: 21人 →29人 →41人 →36人 ・参加率 175% →242% →342% →300% ・企業数 18社 →26社 →35社 →34社 ・アンケート良好評価94.7%→96.6%→100%→96.8% ・キャリア支援講座の参加者アンケート結果 ・良好以上評価 90% →90.1% →94.0%
					【平成23年度の実施予定】 ○就職支援として、キャリアサポートセンターの利用促進(キャリアサポート講座の実施等) ○インターンシップ参加者の拡大、報告書作成 ○各種就職ガイダンス、対策講座及び支援行事の年間スケジュールに基づいた実施(公務員試験対策講座等) ○学生と地域住民との交流促進 ○キャリア形成支援講座の実施 ○キャリア支援資料等の充実 ○学生生活の支援・充実
2	【卒業生への支援】 ①就職後の追跡調査の実施 就職後の追跡調査を定期的 に実施することにより、早期にミスマッチ状況を把握し、適切な就職指導を行う。このことにより、卒業生及び就職先との信頼関係を築くことができる。 ②未就職者への就職活動支援 卒業後1年間、就職活動支援を継続する。 ③卒業後のキャリアアップの機会の提供 本大学が主催するキャリアアップコースやリカレント研修に関する情報を送り、卒後のキャリアアップの機会を提供する。 ○達成目標 ・職場からの評価 :良好評価80%以上 ・未就職者への対応実績 :全希望者への対応実施 ・就職率:90%以上	2-1 【平成22年度計画】 ○卒業後の追跡調査の実施・改善 ・前年度の追跡調査結果をもとに調査内容を検討し、本年度の調査を行い、調査データから、ニーズ・対策の検討等を行う。 ○就職先アンケート ・アンケート結果:良好以上90%(看護学部) (人間社会学部) (平成21年度に平成18年度～平成20年度の卒業生の就職先アンケートを実施した。しかし、厚労省の調査では、大卒の3年後の離職率が約3割とのことであり、適切なアンケート評価を得るため平成21年度卒業生が入社後3年前後となる時期に実施することが適切なことから平成24年度からアンケート実施する)		1	【平成22年度の実施状況】 ○卒業後の追跡調査の実施・改善 平成24年度からアンケート実施予定 ○就職先アンケート 看護学部 25施設に実施、良好以上100%

中期計画		平成22年度計画	ウェイト		計画の実施状況等
項目	実施事項		中期	年度	
		2-2 【平成22年度計画】 ○未就職者への就職活動支援の実施 ・卒後1年生の看護師や社会福祉士等国家試験再受験者の状況把握と支援 ・就職者・未就職者を問わず、教員が卒後職業相談を受け付け支援する。	1		【平成22年度の実施状況】 ○未就職者への就職活動支援の実施 【人間社会学部】 ・卒業生アンケートにおいて、当該年度の国家試験受験の意思、受験・就職に関する情報提供希望の有無を確認。希望者に対して支援(6名) ・卒業生の職業相談につき、卒業時のゼミ教員が対応。 【看護学部】 未就職者なし

中期計画		平成22年度計画	ウエイト		計画の実施状況等
項目	実施事項		中期	年度	
		2-3 【平成22年度計画】 ○キャリアアップコース、リカレント研修の実施 ・卒業生への情報提供案内送付 (具体的なリカレント講座の企画・実施は、 社会貢献「1-2-1、2」(No.42、43)による) (中期計画記載ページ:10)		1	【平成22年度の実施状況】 ○キャリアアップコース・リカレント研修の実施 ・卒業後1年の社会福祉学科卒業生全員に対して、「福岡県立大学社会福祉学会」の案内を送付し、平成23年2月19日に実施 卒業生の参加者82名 ・附属研究所主催の公開講座3つについて同窓会広報を通じて卒業生に周知 公開講座Ⅲに卒業生の参加者1名 【平成18～21年度の実施状況概略】 ○卒業後の追跡調査の実施・改善 ・18年度:卒業生対象の追跡・調査アンケートを策定し、150名対象に発送し、19年度回収した。回収件数は30件(20%)。20年度改善した調査用紙により、卒業後の追跡調査を、平成18・19年度卒業生に対し実施し、21年度分析を行った。発送494名、回答 112名、回答率22.6% ・厚労省の調査では、大卒の3年後の離職率が約3割であり、適切なアンケート評価を得るため平成21年度卒業生が入社後3年前後となる時期に実施することが適切なことから、卒業後の追跡調査は、平成24年度からアンケート実施することとし、21年は実施しなかった。 ・就職先アンケート 人間社会学部:平成18・19・20年度の卒業生の就職先290件に対し郵送及び訪問により調査を実施した。回答率38%。 アンケート項目を①「採用試験で重視する能力」②「学生時代に養って欲しい能力」に見直したためアンケートに良好評価のパーセントは出ない。 看護学部:平成19年度卒業生が出て以来22年度まで毎年実施、就職先アンケート内容を集計・整理し、報告書を作成し教職員全員へ配布し今後の就職支援への活用を促した。 ○未就職者への就職活動支援 ・平成18年度は、キャリアサポートセンター開設し、その利用通知を行った。 ・卒後1年目未就職者へアンケートを実施した。 ・平成19年度～平成21年度 ・看護師や社会福祉士等国家試験再受験者の状況を把握し、対象者に模擬試験の連絡、国家試験の受験手続の連絡、勉強の進捗状況の把握個別相談支援を実施した。 ・早期離職者への支援として、看護学部では、平成19年度は早期離職者に対して、相談窓口担当者をきめ相談を受け付け就職支援を実施したが、平成20年度から両学部とも、就職者・未就職者を問わず、教員が卒後就職相談の受け付け支援した。 就職につなげた件数 H21年度 人間社会学部 2件 看護学部 3件 ○卒業後のキャリアアップの機会の提供 ・平成18年度については、大学院心理臨床専攻修了生を対象に、事例検討会を4回実施した。 ・平成19年度～平成21年度については、卒業生への情報提供として、公開講座、国際シンポジウム、身体感覚活性化(世にも珍しい)マザークラス開催の案内を卒業生が就職した病院や福祉施設等に送付し、卒業後のキャリアアップやリカレント研修の機会を提供した。 ・平成21～21年度 大学院がん看護専門看護師コースの卒業生に対し個別指導を行い認定試験の合格につなげた。 ○目標実績 H18実績 → H19実績 → H20実績 → H21実績 就職先アンケート良好評価 未実施 → 100% →100% →(人社)アンケート項目変更のため良好パーセントでない(看護)90.0% 就職率 人間社会学部 93.6%→93.8%→94.2%→91.8% 看護学部 98.9%→95.7%→95.6% →100%
				1	【平成23年度の実施予定】 ○卒業後の追跡調査の実施・改善 ・前年度の追跡調査結果をもとに調査内容を検討し、本年度の調査を行い、調査データから、ニーズ・対策の検討等を行う。 ○就職先アンケート ・(看護学部) アンケート結果:良好以上90% ・(人間社会学部) 平成21年度に平成18年度～平成20年度の卒業生の就職先アンケートを実施した。しかし、厚労省の調査では、大卒の3年後の離職率が約3割とのことであり、適切なアンケート評価を得るため平成21年度卒業生が入社後3年前後となる時期に実施することが適切なことから平成24年度からアンケート実施する。 ○未就職者への就職活動支援の実施 ・卒後1年目の看護師や社会福祉士等国家試験再受験者の状況把握と支援を行う。 ・就職者・未就職者を問わず、教員が卒後職業相談を受け付け支援する。 ○キャリアアップコース、リカレント研修の実施 ・卒業生への情報提供案内送付 (具体的なリカレント講座の企画・実施は、3-1-2-(1)、(2)による)
		ウエイト総計	中期 22	22年度 38	

【ウエイト付けの理由】(年度計画)

- ・7-2:両学部の学生が専門性の違いから来る認識の違いや、相互連携の必要性等を一緒に学習する教育プログラムの取り組みが重要である。
- ・13-1、13-2:教員の教育能力の向上を図るためには、FD活動、授業評価、個人業績評価に基づく授業の改善が必要であるが、特に教員間で教育能力の向上を共有できるFD活動の取り組みが重要である。
- ・15:学生の確保は、社会福祉系大学全体の落ち込みもあり、目標達成の努力が必要である。本学の特色を発信し、良質の学生確保に取り組むことが重要である。
- ・17-1:在学生のキャリア形成支援とともに、就職支援体制を強化・推進するため、就職先アンケート・会社訪問等の実施が重要である。

中期計画		平成22年度計画	ウエイト		計画の実施状況等
項目	実施事項		中期	年度	
<p>教育に関する特記事項(平成22年度)</p> <p>【「就業力向上を目指す社会貢献支援プログラム」】</p> <p>本大学の「就業力向上を目指す社会貢献支援プログラム」が平成22年度大学生の就業力育成支援事業に選定された。</p> <p>○取組概要</p> <p>就業力を構成する8つの力のうち、達成率の低い「創造的思考力」「統合的学修力」「自己理解力」「コミュニケーション力」「ストレス耐性力」等の5つの力の育成を図るため、以下の事業を実施し、就業力向上を目指す。</p> <p>① 実学的専門教育科目として社会貢献論、社会貢献論演習、海外語学演習等を開講し、両学部で学ぶ専門的連携科目の充実を図る。</p> <p>② 社会貢献をテーマとしたボランティア活動やインターンシップ等の体験的学習を支援する。</p> <p>③ 学生が自らの生きる力や生活に基本的展望を持ち、主体的に大学生活を組み立て、将来の進路を自己決定できるよう、系統的なキャリア形成支援講座を実施する。</p> <p>④ 定期的に、学びの成果を共有し、自己を確認し、次の取組の計画を立てるため、各学年末に社会貢献フォーラムを開催し、最終年次には学びの集大成として、公開卒論発表会を開催する。</p> <p>⑤ 本プログラムを実施する大学内組織間の有機的な連携体制を充実させる。</p> <p>○本年度の取組</p> <p>本年度は就業力向上支援会議と就業力向上支援プログラム推進会議を設置し、上記に掲げた目的に対応する6つの事業を検討・実施した。</p> <p>①実学的専門科目の開講と充実</p> <ul style="list-style-type: none"> ・実学的専門科目として、社会貢献論、社会貢献論演習、両学部で学ぶ専門的連携科目を開講した。 ・平成23年度に試行的に開講する海外語学演習の内容について検討 <p>②社会貢献活動やプレ・インターンシップ等の成果を記録するためのマイキャリアポケットを検討</p> <p>③プレ・インターンシップ先の開拓及び全学生の活動支援</p> <p>プレ・インターンシップ先として、田川市内の知的障害者施設、身体障害者施設、精神障害者施設、高齢者施設、病院、美術館、NPO、ボランティア団体など10施設を開拓した。また、民間企業として食品工業、卸小売業、情報通信業、不動産業、建設業など59社を訪問し、そのうち14社から受入れの内諾を得ることができ、今年度内に学生が2施設に行くことができた。</p> <p>④キャリア支援講座の充実</p> <p>基礎講座として「コミュニケーションスキルが切り拓く輝く自分」「協力と協調が導き出すチームワーク力」「社会貢献と社会参画」「コーチング」「ファシリテーション」を実施。受講者延べ60名、満足度90%以上。</p> <p>実践講座として「マナー・エチケットの5原則についての演習と実技」「今、企業はどんな人材を求めているか」「好感のもたれる面接の受け方と応答の仕方」を実施。受講者延べ38名、満足度90%以上。</p> <p>⑤社会貢献・ボランティア支援センターとキャリアサポートセンターの連携強化</p> <p>就業力を構成する8つの力の個別データをもとに、キャリアカウンセリングを行うシステムを検討中。</p> <p>⑥社会貢献フォーラムの開催</p> <p>「社会に貢献できるリーダーを育てる」というテーマで「社会貢献フォーラムⅠ」を開催(於:本学講堂、平成23年3月3日)。</p> <p>参加総数375名(学生137名、教職員36名、外部参加者202名)。</p> <p>フォーラム概要</p> <ul style="list-style-type: none"> ・特別講演:「働くこと、生きること、私の体験から」 ・基調講演:「社会貢献って、なに? ~仕事と会社と社会~」 ・パネルディスカッション:「学生が目指す社会貢献とは」 <p>学生による社会貢献活動報告:「つくしんぼ(障害児の支援活動)」「てんぶらあいす(地域活動支援センター ゆう、一本松すずかけ病院での活動)」他6活動</p>					

教育に関する特記事項

【大学教育充実のための戦略的連携支援プログラム】

「看護系大学から発信するケアリング・アイランド九州沖縄構想」

事業開始2年目となる本年度は事業費約7,100万円で、3つの基盤的取組、Ⅰ. ケアリングFD&CSD(大学教員及び臨地実習指導者の教育力開発)、Ⅱ. 卒後リメディアル・サポート(卒後1年目を対象にした離職予防:メンタリングと技術支援)、Ⅲ. 学生を核とするケアリング・コンソーシアム構築、を実施した。具体的には、7つの小部会、①ケアリングFD小部会、②ケアリングCSD小部会、③メンタリング・ネットワーク小部会、④看護技術支援小部会、⑤学生ケアリング・コンソーシアム小部会、⑥理科系科目補強教育小部会、⑦講義の相互受講体制小部会が実施主体となり、各小部会で、それぞれの課題達成に対応した各種プログラムを展開した。各種会議及び各種プログラムと参加者数の一覧は下記の通りである。

なお、外部委員会は、評価委員会、運営委員会、情報戦略委員会を各1回開催した。3月にそれぞれもう一度開催予定である。

連携大学一覧: 琉球大学、大分県立看護科学大学、沖縄県立看護大学、国際医療福祉大学、西南女学院大学、聖マリア学院大学、日本赤十字九州国際看護大学、福岡大学、福岡女学院看護大学、活水女子大学、九州看護福祉大学、名桜大学 協力校: 産業医科大学

開催年月	実施内容	参加対象	参加者数
4月～3月	プロジェクト連携推進会議 8回	連携大学カウンターパート教員	延べ308名

<FD小部会企画> (会議8回)

8月16・17日	特別講義:ホリスティック看護へのいざない 第2段「これからの看護に役立つ中医看護理論」	福岡県立大学看護学部生, 教員, 連携大学教員	延べ43名
10月23日	講演: 国試を見据えた授業づくり	連携大学教員	29名
1月22日	講演: 授業運営の評価 ～授業後の評価視点～	連携大学教員	63名
3月1日	研修:ホリスティック看護へのいざない 第3段「総合医療・全人的医療と看護の関係を学ぶ」	福岡県立大学看護学部生, 教員, 連携大学教員	52名

<CSD小部会企画> (会議8回)

8月28日	講演・シンポジウム・研修:効果的な臨地実習指導について	連携大学の臨床スタッフおよび連携大学教員	194名
2月12日	講演・シンポジウム・研修:“教える”ということを考えるー教育学の視点からー	連携大学の臨床スタッフおよび連携大学教員	233名

<メンタリング・ネットワークモデル小部会企画> (会議11回)

11月13日	シンポジウム「労働安全衛生管理の遵守と看護師の離職防止～新人看護師に焦点を当てて」	連携大学教員, 臨床スタッフ	109名
--------	---	----------------	------

<看護技術支援小部会企画> (会議7回)

7月2日	福岡大学 合同視察	看護技術支援小部会メンバー, 看護技術支援員	8名
10月22日	西南女学院大学 合同視察		8名
2月25日	看護技術支援員研修会		20名

<学生コンソーシアム小部会企画> (会議12回)

7月31日	プロジェクト「学生コンソーシアム小部会」企画「学生ゼミナール実施」	九州地区11大学	143名
8月14日		沖縄3大学	267名
3月5日	プロジェクト「学生コンソーシアム小部会」企画、13大学看護学部学生中心に企画する「学生フェスティバル実施」	九州地区11大学	468名
3月5日		沖縄3大学	283名

<理科系科目補強教育小部会企画> (会議5回)

1月22日	理科系科目補強教育小部会合同企画 テーマ:理科系知識を看護に活かす「ベッドサイドをわかりやすく科学する」	連携大学の学生および教員, 看護専門学校, 高等学校(看護)の学生および教員	156名
-------	---	--	------

<公開講義> (精神看護専門看護師コース)

6月4日	「司法精神看護における精神看護専門看護師の役割」	福岡県立大学大学院生, 教員, 連携大学教員, 臨床スタッフ	29名
7月3日	「精神科訪問看護における精神看護専門看護師の役割」		33名
8月9日	「看護における認知行動療法の適用」		49名
12月25日	「精神保健・医療・福祉の展望と精神看護専門看護師の役割」		30名

項目別の状況(年度計画項目)

<p>中期目標 1 研究</p>	<p>「大学の教育や社会の発展に役立つ研究を推進する。」</p> <p>福岡県立大学は、人間社会学部と看護学部が連携し、保健・医療・福祉に関する大学の教育と社会の発展に有用な学際的な研究を重点的に推進する。研究費については、大学の財源を効果的に配分するとともに、外部研究資金の獲得に積極的に取り組む。</p>
----------------------	--

項目	実施事項	平成22年度計画	ウェイト		計画の実施状況等		
			中期	年度			
<p>1 特色ある研究の推進</p> <p>附属研究所を組織する。附属研究所(生涯福祉研究センター、ヘルスプロモーション実践研究センター)を核にし、福祉社会を創造する保健・福祉・教育・心理・社会等の分野に関する幅広い視野に立った学際的な研究を推進する。</p>	<p>1【附属研究所に従来の生涯福祉研究センターと新たにヘルスプロモーション実践研究センターを組織し、両学部が連携した学際的な研究プロジェクトを実施】</p> <p>①地域のヘルスプロモーション研究を実施する。</p> <p>②福岡県行政(保健福祉部等)、福祉機関、学校教育機関等と連携し、地域の福祉研究(地域の老人医療・介護費に関わる問題等)を実施する。</p> <p>③地域住民のキャリア教育・キャリア形成に関わる研究を実施する。</p> <p>○達成目標</p> <p>・プロジェクト数 : 毎年3件以上</p>	<p>1-1【平成22年度計画】</p> <p>○研究プロジェクトの設置</p> <ul style="list-style-type: none"> ・生涯福祉研究センター研究プロジェクト ・ヘルスプロモーション実践研究センター研究プロジェクト ・共同研究プロジェクト <p>○研究プロジェクトの内容・研究成果の公開</p> <p>○数値目標</p> <ul style="list-style-type: none"> ・生涯福祉研究センター研究プロジェクト: 10件 ・ヘルスプロモーション実践研究センター研究プロジェクト: 15件以上(うち新規3件) ・共同研究プロジェクト: 5件以上(うち新規2件) 	<p>2</p>	<p>2</p>	<p>【平成22年度の実施状況】</p> <p>○研究プロジェクトの設置</p> <ul style="list-style-type: none"> ・生涯福祉研究センター研究プロジェクト 文部科学省研究費補助金: 10件、個別研究7件、計17件 ・ヘルスプロモーション実践研究センター研究プロジェクト 文部科学省研究費補助金: 17件、個別奨励研究13件 計30件 ・共同研究プロジェクト: 7件 <p>①エンドオブライフケアにおけるコミュニティホリスティックタッチ</p> <p>②赤村住民のメタボリックシンドローム予防対策に関する総合的研究</p> <p>③身体感覚に焦点を当てた女性の健康ケアモデルの開発と展開に関する研究</p> <p>④「足と靴」の問題性と福祉充実に関する総合的研究プロジェクト</p> <p>⑤・インタラクティブな読書コミュニティの開発研究</p> <ul style="list-style-type: none"> ・オリジナルの例文作りを通じた異文化交流の推進と研究 <p>⑥学校を拠点とし、団地に焦点をあてた、寿命の延伸を究極目標とする保健福祉学的・高度重層介入研究</p> <p>⑦眼球運動を用いた看護学生の視覚探索法略と危険認知との関係</p> <p>○研究プロジェクトの内容・研究成果の公開</p> <ul style="list-style-type: none"> ・2009年度附属研究所事業報告書(平成22年10月発行) ・生涯福祉研究センター研究報告叢書1冊発行予定 ・附属研究所通信No3(2010)発行 ・研究奨励交付金・プロジェクト研究報告会(平成23年3月22日) <p>○目標実績</p> <ul style="list-style-type: none"> ・生涯福祉研究センター研究プロジェクト: 17件 ・ヘルスプロモーション実践研究センター研究プロジェクト: 30件(うち科研新規5件) ・共同研究プロジェクト: 7件(うち新規3件) 		
					<p>(中期計画記載ページ: 11)</p>	<p>2</p>	<p>【平成18～21年度の実施状況概略】</p> <p>○研究プロジェクトの設置</p> <ul style="list-style-type: none"> ・平成18年4月に附属研究所を開設、ヘルスプロモーション実践研究センターもあわせて開設した。既設の生涯福祉研究センターとの調整部会も毎月開催している。 ・附属研究所を基盤とした両学部連携プロジェクトは年々着実に進んでいる。 <p>○研究プロジェクトの内容・研究成果の公開</p> <ul style="list-style-type: none"> ・平成18年度はこれまで通り、生涯福祉研究報告叢書、研究紀要、個別研究報告書、ホームページなどに公表した。 ・平成19年度からは附属研究所の事業や活動内容を「附属研究所通信」で紹介している。さらに、「附属研究所・事業報告書」を毎年刊行している。 ・平成20年度は共同研究プロジェクト研究成果について発表会を行い、「平成19～20年度研究奨励交付金研究成果報告書」にまとめた。また、世界遺産をめざす旧産炭地・田川再生プロジェクト報告書を発刊し、その研究成果は「元気いっぱい！たがわナビ」を立上げ、ITによる情報発信をしている。 <p>○目標実績 H18実績→H19実績→H20実績 →H21実績</p> <ul style="list-style-type: none"> ・生涯福祉研究センター研究プロジェクト 15件→12件→16件 →15件 ・ヘルスプロモーション実践研究センター研究プロジェクト (開設)→39件→38件 →37件 ・共同研究プロジェクト: 4件→13件→9件 →6件

中期計画		平成22年度計画	ウェイト		計画の実施状況等		
項目	実施事項		中期	年度			
1	<p>3【産学官連携の推進】 附属研究所などを窓口及び活動拠点とした産学官連携を積極的に推進する。</p> <p>○達成目標 ・産学官連携契約件数：年間2件</p>	<p>3-1【平成22年度計画】</p> <p>○産学官連携ワーキンググループの活性化 ・活動を拡充して、教員のインセンティブを高める。 ・セミナーの開催：産学連携・特許・商標登録・IT技術などに関する研修会 ・学内メールマガジンの発行による、各地でのイベント、セミナー、公募事業の紹介</p> <p>○e-zukaトライバレー産学官技術交流会への参加 ・e-zukaトライバレー産学官技術交流会運営委員会への就任 ・教員への参加を積極的に呼びかける。 ・交流会での研究シーズの紹介</p> <p>○達成目標 ・産学官連携契約件数：2件以上(継続を含む) ・交流会参加者：4名 ・知的財産セミナーの開催：年1回 ・メールマガジンの発行：年12回以上 ・研究シーズの紹介参加者：3名以上(口頭発表、ポスターセッション等)</p>	1	1	<p>【平成22年度の実施状況】</p> <p>○産学官連携ワーキンググループの活動 ・九州経済産業局主催「知的財産セミナー事業」に採択され、2011年2月11日に知的財産セミナーを開催した。テーマ「大学にとってブランドとは」教職員・学生等35名参加 ・学外機関(福岡県新生活産業室、事業所、NPO、田川市など)との連携による、教員の意識向上 ・福岡県新生活産業室「くらし応援サービス体験フェア—新生活産業見本市」(2010年10月)への参加：本学のブースを設置しシーズ発表(准教授1名、助手1名)をおこなった。 ・福岡県新生活産業室への参加：1研究(准教授1名)がシーズ発表、民間事業所とマッチング中 ・足と靴の相談室in福岡県庁：本学とNPO、民間事業所との連携によって開発された靴(FPU靴)のPR/販売、および靴の購入相談を受け付けるコーナーを福岡県庁地下1Fに設置した(准教授1名、助手1名、客員研究員1名)。 ・西日本国際福祉機器展への出展(2010年11月)：福岡県立大学福祉用具研究会がポスターセッション、ブースにてシーズ研究成果を発表した(准教授1名、客員研究員1名)。 ・第3弾「女性のからだを感じるセミナー」福岡県立大学ヘルスプロモーション実践研究センターと民間事業所との連携事業。 ・学内・メールマガジンの発行：3月末までに17回発行</p> <p>○平成22年度に、e-zukaトライバレー産学官技術交流会の活動縮小が通告され、同交流会に本学から運営委員を出すこと、同交流会におけるシーズ発表会が取りやめられた。</p> <p>○田川市、田川市内の民間事業所などとの産学連携研究を容易に進めるための基盤として、田川市と本学との間で包括連携協定を締結した。</p> <p>○目標実績 ・産学官連携契約件数：4件(うち新規2件) ・知的財産セミナーの開催：2011年2月10日開催 ・メールマガジンの発行：17回発行 ・研究シーズの紹介参加者：5名(新生活産業創出事業1名、くらし応援サービス体験フェア2名、西日本国際福祉機器展2名)</p>		
		<p>(中期計画記載ページ：11)</p>			<p>【平成18～21年度の実施状況概略】</p> <p>産学官連携の窓口・活動拠点については、平成18年度に附属研究所調整部会のもとに産学官連携ワーキンググループを設置した。そこが主宰する形で、毎年各種の研究シーズ発表会への参加、知的財産セミナーの開催、福岡県新生活産業室との連携、九州経済産業局との連携、メールマガジンの発行などを行ってきた。また、平成18年度から田川地域連携推進協議会を立ち上げ、地元事業所や行政との連携を深めている。法人化以前よりおこなわれてきた、e-zukaトライバレー産学官技術交流会でのシーズ発表に加え、福岡県新生活産業創出事業・新生活産業見本市でのシーズ発表、研究紹介も行ってきた。</p> <p>○目標実績 H18実績→H19実績→H20実績→H21実績 ・産学官連携契約件数実績 5件 →5件 →4件 →3件 ・産学官技術交流会参加者 23名→15名→13名 →9名 (ポスターセッション参加者を含む) ・研究シーズの紹介参加者 H18：延べ20名(筑豊地区産学官技術交流会) H19：延べ11名(筑豊地区産学官技術交流会) H20：延べ15名(筑豊地区産学官技術交流会、福岡県新生活産業創出事業、福岡県新生活産業見本市) H21：延べ14名(筑豊地区産学官技術交流会、福岡県新生活産業創出事業、福岡県新生活産業見本市)</p>	1	1
					<p>【平成23年度の実施予定】</p> <p>○産学官連携ワーキンググループの活動を継続する。 ・活動を拡充して、教員のインセンティブを高める。 ・セミナーの開催：産学連携・特許・商標登録・IT技術などに関する研修会を開催する。 ・学内メールマガジンの発行を発行して、各地でのイベント、セミナー、公募事業の紹介。 ・田川市との包括連携協定をもとにした研究プロジェクトを展開する。</p> <p>○各種の研究シーズ発表会、展示会への出展 ・教員への参加を積極的に呼びかけ、研究シーズの紹介につとめる。</p> <p>○達成目標 ・産学官連携契約件数：2件以上(継続を含む) ・知的財産セミナーの開催：年1回 ・メールマガジンの発行：年12回以上 ・包括連携協定に基づく研究プロジェクト：2件以上 ・研究シーズの発表会、展示会への出展者：4名以上(口頭発表、ポスターセッション等)</p>		

中期計画		平成22年度計画	ウェイト		計画の実施状況等
項目	実施事項		中期	年度	
	<p>4【研究費の配分】 研究経費の全学的視点からの戦略的配分を推進するために、個々の教員の基礎的研究費を確保しつつ、理事長裁量経費としての研究奨励交付金制度を拡充する。</p> <p>○達成目標 ・研究費に占める研究奨励交付金の割合：30% ・論文数(査読付、学術書掲載分)：90件以上 (人間社会学部40件以上、看護学部50件以上) ・学会発表(招待講演、シンポジスト招聘分)：10件以上 (人間社会学部5件以上、看護学部5件以上) ・特許・実用新案件数(取得済のもの)：平成23年度までに1件以上</p>	<p>4-1【平成22年度計画】</p> <p>○理事長裁量経費としての研究奨励交付金制度を充実(質的内容)する。 ○研究奨励交付金申請者を高める為の新たな制度を検討する。</p> <p>○数値目標 ・研究費に占める研究奨励交付金の割合：30% ・論文数(査読付、学術書掲載分)：80件以上 (人間社会学部30件以上、看護学部50件以上) ・学会発表(招待講演、シンポジスト招聘分)：8件(人間社会学部4件、看護学部4件)</p>	1	1	<p>【平成22年度の実施状況】</p> <p>○理事長裁量経費としての研究奨励交付金制度の充実 ・全教員に研究奨励交付金の公募を通知(10月) ・研究奨励交付金応募数 プロジェクト研究 10件(前年より3件増) 個別研究 32件(前年より8件増)</p> <p>○目標実績 ・研究費に占める研究奨励交付金の割合：30%(19,103千円) ・論文数(査読付き、学術書掲載文) 68件(人間社会学部23件、看護学部45件) ・学会発表(招待講演、シンポジスト招聘分) 25件(人間社会学部9件、看護学部16件)</p>
		(中期計画記載ページ：11)			<p>【平成18～21年度の実施状況概略】</p> <p>○研究奨励交付金の配分については、平成18年度に研究奨励交付金要領を設け、3つのテーマによる両学部共同のプロジェクト研究と各学部の個別研究に区分けを行い、平成19年度から適用してきた。</p> <p>○目標実績 H18実績→H19実績→H20実績 →H21実績 ・研究費に占める研究奨励交付金の割合 33%→33%→30% →30% ・論文数(査読付、学術書掲載分) 74件→108件→94件 →86件 ・学会発表(招待講演、シンポジスト招聘分) 9件→ 25件 →36件 →58件</p>
					<p>【平成23年度の実施予定】</p> <p>○理事長裁量経費としての研究奨励交付金制度を継続する。</p> <p>○数値目標 ・研究費に占める研究奨励交付金の割合：30% ・論文数(査読付き、学術書掲載文)：90件以上(人間社会学部40件以上、看護学部50件以上) ・学会発表(招待講演、シンポジスト招聘分)：10件(人間社会学部5件、看護学部5件) ・特許・実用新案件数：1件以上</p>

項目別の状況(年度計画項目)

<p>中期目標 3 社会貢献</p>	<p>「大学の保有する人材、知識、施設等を社会のために活用する。」</p> <p>大学が保有する人材や知識等を活用して、保健師、助産師、看護師、社会福祉士、精神保健福祉士等を対象としたリカレント教育を実施するとともに、人間社会学部と看護学部の連携のもとで、地域住民の健康・福祉等に関する支援を実施し、積極的な社会貢献を果たす。</p>
------------------------	---

項目	実施事項	平成22年度計画		ウエイト		計画の実施状況等
		1-1	1-2	中期	年度	
<p>1 地域貢献</p> <p>附属研究所(生涯福祉研究センター、ヘルスプロモーション実践研究センター)を核に、健やかで心豊かな福祉社会の実現に貢献する。</p> <p>○達成目標</p> <ul style="list-style-type: none"> 健康教室・相談等事業数 :年間10件以上 参加者数・相談者数 :年間個別相談参加者数 50人以上 年間集団教育参加者数 :500人以上 参加者・相談者アンケート :75%以上の良好評価 	<p>1【地域住民の健康の向上、福祉、教育等の相談・支援等の実施】</p> <p>①新生児、子ども、成人、高齢者を対象とした健康教育を実施する。</p> <p>②保健・福祉・教育等に関わる個別の相談・支援を検討し、実施する。</p> <p>不登校や発達障害、自然環境保全、健康づくり、青少年の非行防止など地域の住民や団体の相談に応じ、地域住民と連携して改善に取り組む。</p>	<p>1-1【平成22年度計画】</p> <p>【地域住民を対象とした健康教室の実施(ヘルスプロモーション実践研究センター)】</p> <p>○支援的環境づくり</p> <ul style="list-style-type: none"> 不妊支援事業:不妊相談および交流集会の開催を試みて 健康大使(世にも珍しいマザークラス卒業生)への継続教育 <p>○地域活動の強化</p> <ul style="list-style-type: none"> 「癒しの空間」の管理運営 健康教室の実施(ヒーリング講習会、ヒーリングワークショップ) 健康教室の実施(世にも珍しいマザークラス inたがわ) 地域におけるヘルスプロモーション環境作りのためのハーブ栽培 筑豊市民大学・看護ゼミ「ヘルシーエイジングを求めてPart6」 地域住民とともに創造する筑豊の健康長寿文化:学生と地域住民による長寿を楽しむ生活づくり <p>○個人技術の開発</p> <ul style="list-style-type: none"> 健康教室の実施(世にも珍しいマザークラスinふくおか) これで安心!パパ・ママは名医だぞ(子供の病気の手当て) <p>○健康サービスの方向転換</p> <ul style="list-style-type: none"> 慢性疾患セルフマネジメントプログラムワークショップ 6回コース:対象・慢性疾患患者+医療従事者 <p>○萌芽的事業</p> <ul style="list-style-type: none"> 新たなコースの開設:ヒーリング・ティーティングコースの開設(東京) 新たなマーケティングのための近隣市町村でのワークショップ開催 <p>○健康大使制度の構築と実施</p> <ul style="list-style-type: none"> 昨年度までに育成した健康大使(マザークラス、ヒーリングクラス、ヘルシーエイジング)に正式に健康大使の称号を授与する。 健康大使授与式を実施する。 健康大使授与記念シンポジウムを実施する。 <p>○数値目標</p> <ul style="list-style-type: none"> 健康教室等:10件以上 参加者数:800人以上 参加者アンケート:75%以上の良好評価 新規健康大使育成数:20人以上 	<p>1-2【平成22年度計画】</p> <p>【生涯福祉研究センター】</p> <p>○福祉・教育・健康の相談事業の実施・拡充</p> <ul style="list-style-type: none"> おもちゃとしょかんたがわの運営(来館者数:延べ150名以上) *開館日が祭日2回、入試関係2回重なり計4回閉館となるため お父さんお母さんの学習室の運営(相談者数:延べ40名以上) 「足と靴の相談室」の運営(相談者数:延べ20名以上) アンビジャス広場(親子広場)の運営(月1回、利用者数:延べ7組以上) アンビジャス広場(童謡広場)の運営(月1回、参加者数:延べ40名以上) ボランティア養成ワークショップの開催(月1回、参加者数:のべ35人以上) 福祉用具研究会の運営(5月~11月に7回開催) *会員より開催期間・開催回数短縮の要望があったため 	<p>1</p>	<p>1</p>	<p>【平成22年度の実施状況】</p> <p>【地域住民を対象とした健康教室の実施(ヘルスプロモーション実践研究センター)】</p> <p>○支援的環境づくり</p> <ul style="list-style-type: none"> これで安心!パパ・ママは名医だぞ(子供の病気の手当て) 8回実施 延べ参加者 663名(満足度81%) 健康大使(世にも珍しいマザークラス卒業生)への継続教育 参加者 28名(満足度100%) 不妊支援事業:不妊当事者を対象に、不妊相談を目的としたパンフレット作成。個別相談3名。 地域住民とともに創造する筑豊の健康長寿文化:学生と地域住民による長寿を楽しむ生活づくり 学生 延べ人数104名 慢性疾患セルフマネジメントプログラムワークショップ 講師の急病のため開催できず。 <p>○地域活動の強化</p> <ul style="list-style-type: none"> 「癒しの空間」の管理運営 延336名(内、ストレス数名、がん患15名)利用。 田川コース <ul style="list-style-type: none"> ①ヒーリング講習会オイルマッサージ基礎コース 12名 ②ハーブ栽培講座コース 5名 ③ヒーリング論コース 5名 健康教室の実施(第5回世にも珍しいマザークラス inたがわ)同窓会 28名(満足度100%) 健康教室の実施(第6回世にも珍しいマザークラス inたがわ) 5回実施 延べ参加者169名(満足度100%) 筑豊市民大学・看護ゼミ「ヘルシーエイジングを求めてPart5」 8回開催 延べ参加者104名 <p>○個人技術の開発</p> <ul style="list-style-type: none"> 健康教室の実施(第14回世にも珍しいマザークラスinふくおか)同窓会 35名(満足度100%) 健康教室の実施(第15回世にも珍しいマザークラスinふくおか) 5回実施 延べ参加者158名(満足度100%) 健康保育(健康大使) 9回実施 延べ参加者 709名 <p>1</p> <p>○健康サービスの方向転換</p> <ul style="list-style-type: none"> 福岡県糖尿病教育研究会 7回 参加者数 延べ60名 源流塾(2回/年):1回目32名、2回目24名、延べ56名 <p>○萌芽的事業 新たなコースの開設</p> <ul style="list-style-type: none"> ヒーリング・ティーティングコース 2か所開設(東京12名、群馬10名) 他大学へヒーリングおよび補完・代替療法の紹介、福岡大学医学部学生(135名)、岡山大学(20名)、神戸市(79名) 月経何でも相談:性教育 2回実施(保護者対象) 延べ参加者45名 性教育 6回実施(中高生対象) 延べ参加者388名 個別相談8名 学生の禁煙サポート:喫煙防止教育 2回実施(保護者生徒対象)延べ参加者45名 <p>○育成した健康大使(マザークラス、ヒーリングクラス)に正式に健康大使の称号を授与した。</p> <p>○目標実績</p> <ul style="list-style-type: none"> 健康教室等:22件 参加者数:延べ3,313名 参加者アンケート:81%~100% 新規健康大使育成数:104名(マザークラス74名、ヒーリング30名)
				<p>1</p>	<p>1</p>	<p>1</p>

中期計画		平成22年度計画	ウエイト		計画の実施状況等
項目	実施事項		中期	年度	
1		1-3	<p>【平成22年度計画】</p> <p>【不登校・ひきこもりサポートセンター】</p> <ul style="list-style-type: none"> ○県大子どもサポートセンター派遣事業の実施 ○教員対象研修事業の実施 ○シンポジウムの開催 ○キャンパス・スクールの事業 <p>○数値目標</p> <ul style="list-style-type: none"> ・サポーター登録者数: 150名以上 ・サポーター派遣人数: 130名以上 ・教員対象研修回数: 25回以上 ・教員参加者数: 700名以上 ・シンポジウム開催回数: 年1回 ・キャンパス・スクール受入れ児童数: 30名以上 	1	<p>【平成22年度の実施状況】</p> <p>【不登校・ひきこもりサポートセンター】</p> <ul style="list-style-type: none"> ○県大子どもサポートセンター派遣事業の実施(平成22年4月1日～平成23年3月31日) ・サポーター登録者数: 185名 ・サポーター派遣者数: 127名(延べ1,181名) ○キャンパス・スクール事業(平成22年4月1日～平成23年3月31日) ・利用児童・生徒数: 20名(延べ762名) ○教員対象研修(平成22年4月1日～平成23年3月31日) ・教員対象研修回数: 54回 ・教員参加者数: 3,092名 ○シンポジウム開催 ・教育GPフォーラム(平成23年2月26日):参加者数186名 <p>【新たな取組】</p> <ul style="list-style-type: none"> ・両学部で学ぶ専門的連携科目「不登校・引きこもり援助論」開講(履修者200名) ・福岡県少年補導員連絡協議会による活動表彰(学生4名) ・平成22年度福岡県少年警察サポーター研修会での発表(学生3名) ・県立大からは研修会に28名が参加した。 ・学生主体の地域交流促進事業(泥んこドッジボール)主催(6月6日) ・参加者174名内学生25名、NHKテレビで様子が放映された。 ・日本小児神経学会市民コンgresへの参加 ・学生14名、教員3名が発達障害について理解を深めた。 ・鎮西ウォークの主催(参加者26名うち学生4名) ・地域人権啓発活動と協働した学生主体の地域交流促進プログラムを展開した。 ・NHKテレビにて様子が放映された。 ・湿地型ビオトープ構築への参画(学生4名、教員2名が参加中) ・地域の環境保全に資する取組に關与している。 ・北九州市若松区高等学校養護教諭研修会開催(8月4日) ・糟屋地区小中学校養護教諭研修会開催(8月9日) ・全国適応指導教室連絡協議会全国大会(7月28日・29日:東京/文部科学省課長後援) ・にてセンター長が基調講演を行う。 ・全国少年警察学生ボランティア研修会(福岡県)に8名の学生が参加(9月10日) ・全国適応指導教室連絡協議会四国・九州地域会議(10月28日・29日:久留米市)にてセンター長が基調講演を行う。 ・ふれあいソフトボール大会(11月28日)(鎮西小学校の教員・PTA・県大子どもサポーター共同事業) ・福岡県警主催:大学生に対する薬物乱用防止講演会(12月2日):県大子どもサポーターが5名参加 ・警察ボランティア意見交換会(12月3日)に県大子どもサポーターが参加 ・NPO法人にじいるCAP主催あいち小児保健医療総合センター所長、杉山登志郎氏講演会(平成23年1月15日) ・県大子どもサポーターが13名参加 ・九州思春期研究ポストコンgres「発達障害を考える」研修(平成23年2月6日):県大子どもサポーターが6名参加 ・警察ボランティアの福岡市家庭裁判所、福岡少年鑑別所施設見学(平成23年3月9日):県大子どもサポーターが3名参加
		1-4	<p>【平成22年度計画】</p> <p>【社会貢献・ボランティア支援センター】</p> <ul style="list-style-type: none"> ○学生ボランティア活動支援事業 ・学生ボランティア及びボランティアサークル等の登録(登録目標 300人以上) ・学生へのボランティア活動及び社会貢献活動の情報提供 ・学生ボランティアに対する相談支援 ○地域での学生による社会貢献支援事業 ・学内外の関連機関(附属研究所の他のセンターや各地の社会福祉協議会のボランティアセンターなど)との連携強化 ・学内及び学外の依頼者及び依頼団体・機関の登録(登録目標 20件以上) ・学生ボランティアと学内外の活動依頼者とのコーディネートのための仕組みづくり ・コーディネートの実施(コーディネートした依頼者・団体及びイベントの把握) ○学生による社会貢献に関する教育支援事業 ・学生の活動に必要なスキル、マナー、活動先などに関する学習会や研修会の企画・実施 ・学生ボランティア活動者によるフォーラム(実践発表会)の開催 ※上記2点は、社会貢献論及び社会貢献演習の一環として行うものも含む。 ○学生による社会貢献に関する研究・調査事業 ・依頼者及び依頼団体に対するニーズ調査の実施 ・学生ボランティア活動者に対するニーズ調査の実施 		1

中期計画		平成22年度計画	ウエイト		計画の実施状況等
項目	実施事項		中期	年度	
		(中期計画記載ページ:12)	1		<p>【平成18～21年度の実施状況概略】</p> <p>〔ヘルスプロモーション実践研究センター〕</p> <p>○健康教室の実施・修正</p> <ul style="list-style-type: none"> ・平成18年度からは地域住民を対象としたヒーリングコース、妊婦を対象としたマザークラス、また筑豊市民大学でヘルシーエイジングを中心に内容を発展させ、毎年実施している。 ・平成19年度からは新たにヒーリングルームを開所し、セラピールーム「癒しの空間」等の各種ヒーリング事業及びヒーリング紹介公開講座を実施している。新たな取組として、田川市健康展への参加や健康保育講座、不妊女性のおしゃべり会などを行った。 ・平成20年度はフットケア教室を開催し、さらに帝王切開分娩を経験した女性の支援や慢性疾患セルフマネジメントプログラム、長寿を楽しむ生活づくりなど、市民対象の講座を行った。また、日本とタイのセラピスト等の相互訪問事業を実施した。 <p>○目標実績 H18実績→H19実績→H20実績 →H21実績</p> <ul style="list-style-type: none"> ・健康教室: 5件→17件 →18件 →19件 ・健康教室参加者数:941名→4,394名→2,561名→2,297名 ・健康教室参加者アンケート:未実施→92%→91%の良好評価→81%～100%の良好評価 <p>〔生涯福祉研究センター〕</p> <p>○福祉・教育・健康の相談事業の実施・修正</p> <ul style="list-style-type: none"> ・地域住民を対象とした相談事業等として、平成18年度はお父さんお母さんの学習室の運営と、自閉症児・発達障害児の発達相談及び発達指導を実施した。また、福祉用具研究会を開催している。 ・平成19年度にはおもちゃとしゃかたがわと心理教育相談室を開設した。新たな取組として、若年者職場定着のための施策検討事業、子育てボランティア養成講座などを実施した。 ・平成20年度はこれまでの主な相談事業を具体的プログラムで体系的に実施するとともに、心理教育相談室公開講演会や日・韓子育て支援シンポジウムを開催した。さらに、前年度に開催した足と靴に関する研修会をふまえ、新たに足と靴の相談室を開設した。 <p>○取組状況 H18実績→H19実績→H20実績 →H21実績</p> <ul style="list-style-type: none"> ・おもちゃとしゃかたがわの運営 参加者数:28名(H19開設)→延べ220名 →延べ230名 ・お父さんお母さんの学習室の運営 参加者数:28名→延べ20名→延べ40名 →延べ45名 ・心理教育相談室の運営 相談者数:延べ120件(H19開設)→延べ730件→大学院へ移行 ・足と靴の相談室を開設 相談者数 H20実績24名→H21実績29名 <p>〔不登校・ひきこもりサポートセンター〕(平成20年度)</p> <p>○県大子どもサポートセンター派遣事業の実施</p> <ul style="list-style-type: none"> ・平成19年9月に開設された本センターも2年目となり、小・中、高校、適応指導教室等への派遣回数も顕著に増加した。新たな取組として、平成20年度教育GPIに「不登校・ひきこもりへの援助養成教育」が選定されたため、学内にキャンパス・スクールを開校した結果、通級人数は11名(延べ78名)になった。 <p>○教員対象研修事業の実施</p> <ul style="list-style-type: none"> ・教員研修事業回数は35回と増加した。 <p>○シンポジウムの開催</p> <ul style="list-style-type: none"> ・「発達障害の子どもと不登校」のテーマでシンポジウムを行うとともに、不登校・ひきこもり支援フォーラムを開催した。 <p>○相談件数:延べ2,224件</p> <p>○目標実績 H20実績→H21実績</p> <ul style="list-style-type: none"> ・サポーター登録数 149名→181名 ・サポーター派遣人員延べ 980名→1,394名 ・教員対象研修回数 35回→41回 ・教員研修参加者数 1,917名→1,726名 ・シンポジウム開催回数 1回→1回 ・相談延べ件数 2,224件→2,213件 <p>〔社会貢献・ボランティア支援センター〕</p> <p>○平成20年度は、「社会貢献センター(仮称)」の設立に向けて、学生によるボランティア活動の実態調査、地域及び学生のニーズ把握、組織化の必要な団体に対する支援を行い、「学内のボランティア実態調査」「学生及び地域へのヒアリング調査」「ボランティア未組織団体に対する組織化支援」「先進地域現地調査(沖縄大学)」「両学部の連携・協働(社会貢献学講座の実施)」等を実施した。</p> <p>○目標実績 H20実績</p> <ul style="list-style-type: none"> ・サポーター登録者数:149名 ・研修回数:35回 ・研修参加者数:1,917名
					<p>【平成23年度の実施予定】</p> <p>4つのセンターそれぞれの取組以外では、各センターが協働するかたちでの取組を附属研究所が調整しながら生み出していく。特別支援学校スポーツ大会主催、特別支援学校絵画コンクール主催の予定である。また、附属研究所の将来構想に関する戦略的な議論を可能とする場を持つ。</p>

中期計画		ウエイト		計画の実施状況等	
項目	実施事項	中期	年度		
	<p>2【資格・免許保持者等へリカレント教育や研修の実施】</p> <p>①保健師や助産師、看護師へのキャリアアップ及びリカレント教育・キャリアアップ教育臨床実習指導者講習会、教員養成講習会、実践健康教育士講習会など認定取得につながる講習会・リカレント教育糖尿病や難病、在宅酸素療法、オストメイト支援など各種専門分野の講習会、患者会支援方法など専門分野を深める講習会</p> <p>②社会福祉士や精神保健福祉士等の福祉従事者へのキャリアアップ及びリカレント教育・社会福祉援助技術のスキルアップ研修や社会福祉制度・施策に関するシンポジウムの開催等のキャリアアップ及びリカレント教育を実施する。</p> <p>③公開講座の充実</p> <ul style="list-style-type: none"> 大学の教育・研究の成果を地域に還元する。 <p>○達成目標</p> <ul style="list-style-type: none"> キャリアアップ・リカレント講習会開催数、受講者数 <ul style="list-style-type: none"> 年間5コース、前年度以上 シンポジウム開催数、参加者数:年間1回、前年度以上 公開講座数、受講者数 <ul style="list-style-type: none"> 年間3コース、前年度以上 参加者アンケート <ul style="list-style-type: none"> :75%以上の良好評価 	2-1	<p>【平成22年度計画】</p> <p>【リカレント教育等の実施(生涯福祉研究センター)】</p> <ul style="list-style-type: none"> 社会福祉従事者を対象としたシンポジウムの開催 「特別支援教育・スキルアッププログラム」の実施 「山本作兵衛さんを「読む」会」の実施・運営 <ul style="list-style-type: none"> 日記の読解・電子データ化作業 地域文化資料の視察・交流会 「漢詩を読む会」の実施・運営(月1～2回) <ul style="list-style-type: none"> 地域住民とともに漢詩を読解し、その意味や文化的背景について議論する 「筑豊英語教員フォーラム」の実施・運営(月1～2回) <ul style="list-style-type: none"> 高等学校教員などを対象とする英会話スキルの向上 「足と靴のリカレント講座・初級」の実施 「筑豊市民大学」運営委員会の支援 <ul style="list-style-type: none"> 共催団体として、運営委員会開催のサポート、カリキュラム策定に関するアドバイスをおこなう。 「日本語クラブ田川」運営の支援。 <ul style="list-style-type: none"> 共催団体として、同クラブの運営をサポート。 <p>○数値目標</p> <ul style="list-style-type: none"> 社会福祉士従事者を対象としたシンポジウム <ul style="list-style-type: none"> :80名以上 「特別支援教育・スキルアッププログラム」 <ul style="list-style-type: none"> :10名以上 「足と靴のリカレント講座・初級」:10名以上 山本作兵衛さんを「読む」会:延べ参加者400名以上 「漢詩を読む会」:延べ参加者30名以上 筑豊英語教員フォーラム:延べ参加者50名以上 	1	<p>【平成22年度の実施状況】</p> <ul style="list-style-type: none"> リカレント教育等の実施(生涯福祉研究センター) <ul style="list-style-type: none"> 社会福祉従事者を対象としたシンポジウムの開催:第3回福岡県立大学福祉学会の開催時に実施(平成23年2月、テーマ:時代の転換期と社会福祉):参加者150名 「特別支援教育・スキルアッププログラム」の実施:4月～7月に5回開催、幼稚園教諭、臨床心理士、保育士など、延べ135名が参加 山本作兵衛さんを「読む」会」の実施・運営:56回開催、参加者延べ960名 日記の読解・電子データ化作業 地域文化資料の視察・交流会 「漢詩を読む会」:参加者 延べ32名 「筑豊英語教員フォーラム」:参加者 延べ48名 「足と靴のリカレント講座・初級」の実施 (「第2回足の健康講座」開催 10月30日、31日 受講者15名) 「筑豊市民大学」運営委員会の支援:運営委員会への参加、企画立案への助言など 「日本語クラブ田川」運営支援:23回開催 <ul style="list-style-type: none"> 共催団体として、同クラブの運営をサポート、企画・会場運営への助言など 【新しい取組】 <ul style="list-style-type: none"> 「介護者研修会」の実施:NPO福祉用具ネット主催・生涯福祉研究センター共催 <ul style="list-style-type: none"> 対象:病院・施設・在宅などで介護に携わっている者、医療・福祉の学生 会場:福岡県立大学 第1回「摂食・嚥下障害がある方への対応について Part1」(6月12日:参加者57名) 第2回「医療依存度が高い方の介護のポイント」(7月17日:参加者50名) 第3回「摂食・嚥下障害がある方への対応について Part2」(8月21日:参加者50名) NPO福祉用具ネット主催、福祉用具研修会への支援・協力 <ul style="list-style-type: none"> 対象:病院・施設・在宅などで介護に携わっている者、医療・福祉の学生 会場:福岡県立大学 「尿吸引ロボ・ヒューマニーの使い方」(5月22日:参加者124名) 「オムツフッター3級研修会」(9月17日～18日:参加者45名) 生命保険実学講座(2月2日:参加者:教職員4名、学生10名) (財)生命保険文化センターより講師を招き、生命保険に関する個別相談会と、公的年金制度・生命保険商品のあり方に関する講習会を開催した。 ○目標実績 <ul style="list-style-type: none"> 社会福祉士従事者を対象としたシンポジウム:参加者150名 「特別支援教育・スキルアッププログラム」:参加者 延べ135名(27名/1回) 「足と靴のリカレント講座・初級」:受講者15名 山本作兵衛さんを「読む」会:(56回実施、参加者 延べ960名) 「漢詩を読む会」:参加者 延べ32名 筑豊英語教員フォーラム:参加者 延べ48名 【新しい取組】 <ul style="list-style-type: none"> 「介護者研修会」:157名 福祉用具研修会:169名 生命保険実学講座:14名
		2-2	<p>【平成22年度計画】</p> <p>【リカレント教育等の実施(ヘルスプロモーション実践研究センター)】</p> <ul style="list-style-type: none"> 地域活動の強化 <ul style="list-style-type: none"> 看護職へのリカレント教育(世にも珍しいマザークラス医療者セミナー) 福岡県立大学看護学部実習調整会議 健康サービスの方向転換 <ul style="list-style-type: none"> 慢性疾患セルフマネジメントプログラムワークショップ 6回コース:対象・慢性疾患患者+医療従事者 個人技術の開発 <ul style="list-style-type: none"> 健康保育(健康大使) 福岡糖尿病患者教育研究会 1回/月開催 <ul style="list-style-type: none"> 対象:糖尿病認定看護師、糖尿病患者教育に関心のある看護職 <p>○数値目標</p> <ul style="list-style-type: none"> キャリアアップ・リカレント講習会開催数 <ul style="list-style-type: none"> :年間10コース以上 キャリアアップ・リカレント講習会受講者数 <ul style="list-style-type: none"> :300名以上 シンポジウム開催数:年間1回 シンポジウム参加者数:100名以上 参加者の満足度 75%以上の良好評価 	1	<p>【平成22年度の実施状況】</p> <ul style="list-style-type: none"> リカレント教育等の実施(ヘルスプロモーション実践研究センター) <ul style="list-style-type: none"> 地域活動の強化 <ul style="list-style-type: none"> 看護職へのリカレント教育(身体感覚活性化マザークラス)延べ参加者数123名参加。(満足度98.1%) 福岡県立大学看護学部実習調整会議 1回/年 臨床実習指導者を対象に、実習での指導力向上と学生支援環境づくりのための研修会、57名(内 教員20名) 健康サービスの方向転換 <ul style="list-style-type: none"> 福岡糖尿病患者教育研究会 10回実施 参加者人数 延べ74名 個人技術の開発 <ul style="list-style-type: none"> 子どもの健康見守り隊(保育看護学習会) 92名 【新たな取組】 <ul style="list-style-type: none"> 地域活動の強化 <ul style="list-style-type: none"> 大学院公開講座(精神CNSコース):参加者数141名 個人技術の開発 <ul style="list-style-type: none"> 母乳育児支援を学ぶ九州教室(医療者を対象とした母乳育児支援に関する教育) 延べ491名参加。 地域在宅推進における実務者研修会:2回(京築60名・宗像89名)149名(満足度100%) 海外交流事業 <ul style="list-style-type: none"> タイ・コンケン大学看護学部との国際協働展開(コンケン大学看護学部教員及び学生によるヘルプロ視察)実施 5名 中国の北京中医药大学看護学部との国際協働展開 中医看護学の4日間集中演習実施 <ul style="list-style-type: none"> 学生参加 55名 看護師参加 38名 教員参加 17名 計110名(満足度93.9%) 健康サービスの方向転換 <ul style="list-style-type: none"> ホリスティック看護へのいざない 2回実施 参加者人数 延べ308名 いのちを見つめるワークショップ:福岡市33名参加 健康的な公共政策の確立 <ul style="list-style-type: none"> 福岡県在宅推進会議での協議:福岡県庁 2回/年、保健環境事務所8回/年 参加者数:39名 福岡県介護保険広域連合地域包括支援センター地域ケア推進協議会:2回/年 参加者数:54名 在宅ホスピスシンポジウムを開催:「最期まで我が家で暮らしたいーこの願いをかなえるためにー」 ○目標実績 <ul style="list-style-type: none"> キャリアアップ・リカレント講習会開催数:年間13コース キャリアアップ・リカレント講習会受講者数:1,676名 シンポジウム開催数:1回 シンポジウム参加者数:86名 参加者の満足度:93～98%の良好評価

中期計画		平成22年度計画	ウエイト		計画の実施状況等
項目	実施事項		中期	年度	
		2-3 【平成22年度計画】 ○公開講座の実施 3コースによる公開講座を実施する。 ○公開講座の開催地・対象者の検討 ・大都市圏での開催可能性を検討する。 ・市民一般を対象とするジェネラルな講座以外に、対象者を限定(例:高校生対象、医療従事者対象、高齢者対象など)した公開講座の実施可能性を検討する。 ○小部会体制の活性化 全学的なものとして教員の参加度を高め、円滑で有機的な運営ができるようにする。 ○数値目標 ・講座数:3コース ・受講者:募集定員を満たす ・アンケート:80%以上の良好評価	1		【平成22年度の実施状況】 ○公開講座の実施 ・講座数:3コース 全体テーマ:『こころの悩みをかかえていますか?』(各コース 定員30名) 公開講座Ⅰ:『うつ病のケアと自殺予防』(全3回、受講生32名、9月10日～10月23日) ・アンケート:おおむね満足以上 73.3% 公開講座Ⅱ:『学校における心の病気のサインを見逃さないために』(全3回、受講生41名、10月14日～11月4日) ・アンケート:おおむね満足以上 90.0% 公開講座Ⅲ:『高齢者の心理学 ～認知症・記憶・心理臨床～』(全3回、受講生64名、10月23日～11月6日) ・アンケート:おおむね満足以上 71.2% ○公開講座の開催地・対象者の検討 ・本年度は公開講座Ⅱを福岡市博多駅周辺で開催した。 ・公開講座Ⅰは壮年期、公開講座Ⅱは学童・青年期、公開講座Ⅲでは老年期の心の課題を中心にを行ったため、各講座の対象者は限定された(一部に重複があった)。 ○公開講座小部会体制の活性化 ・新たに、社会貢献・ボランティア支援センターが参加し、4センター支援体制になった。 ○目標実績 ・講座数:3コース(9～11月に開催) ・受講者:受講者137(総定員90)名(延べ305名) ・アンケート:良好評価以上 77.3%
		2-4 【平成22年度計画】 ○リカレント教育等の実施(看護実践教育センター) ・九州糖尿病認定看護セミナー開催 3月予定 ・看護協会認定部への報告書の作成 ○数値目標 ・受験倍率 3倍 ・受講生満足度 4以上 90% ・修了試験合格率 100% ・認定試験合格率 100%	1		【平成22年度の実施状況】 ○リカレント教育等の実施(看護実践教育センター)について ・「第8回熊本糖尿病教育看護研究会」にて教育課程紹介のための講演を行った。 開催日:平成22年10月24日 テーマ:『糖尿病看護認定看護師教育課程について』 参加者数:61名 ・看護協会認定部への報告書の作成を行った。 【新たな取組】 ○糖尿病看護実践能力向上のためのフォローアップ研修の実施 ・対象:認定看護師教育課程修了生 ・時期:平成22年7月10・11日(2日間) ・参加率:88%(対象者16名中14名) ・受講生満足度:4以上 100% ○糖尿病健康教育活動の実施 ・「正清会(明日の田川を拓く会)2月度例会」にて講演を行った。 開催日:平成23年2月7日 テーマ:『知って得する糖尿病予防の話』 参加者数:25名 ・「田川ライオンズクラブ2月度第二例会」にて講演を行った。 開催日:平成23年2月17日 テーマ:『血液事業と私たちの健康』 参加者数:70名 ○目標実績 ・認定試験合格率 94% ・受講生満足度4以上 58.8% ・受験倍率 1.65倍(志願倍率2.27倍) ・修了試験合格率 100%

中期計画		平成22年度計画	ウエイト		計画の実施状況等
項目	実施事項		中期	年度	
		(中期計画記載ページ:12)	1		<p>【平成18～21年度の実施状況概略】</p> <p>○リカレント教育については、 ・H18年度は、実施案だけでなく看護師対象に糖尿病患者教育の研修会、保健師対象に糖尿病予防教育、助産師対象にマザークラスなど実施出来た。また、不妊フォーラムやいじめ問題検討シンポジウムを実施した。 ・平成19年度は、キャリアアップリカレント講習会を積極的に開催した。またシンポジウムを実施した。 さらに認定看護師コース開設のための検討を行った。 ・平成20年度は、開催コース数は絞り、受講者数を増やした。シンポジウムの実施した。特記事項として、看護実践教育センターを開設し、糖尿病看護認定看護師教育課程開設(定員:15名)の申請をし、看護協会から認可を受け、平成21年度より開始できることになった。</p> <p>○社会福祉や精神保健福祉士等の福祉従事者へのキャリアアップおよびリカレント教育 ・社会福祉援助技術のスキルアップ研修や社会福祉制度・施策に関するシンポジウムの開催等のキャリアアップおよびリカレント教育については、 ・平成18年度は、社会福祉士シンポジウムの次年度の実施に向けて計画案を作成した。 ・平成19年度には、日韓社会福祉セミナーを実施し、160名が参加した。 ・平成20年度には、「福岡県立大学社会福祉学会・第1回大会」(テーマ:「新しい社会福祉の息吹を」)を開催し、148名の参加を得た。</p> <p>○公開講座については、 ・平成18年度と19年度は、Re-ラーニングコース、特設集中コース、カルチャーコースの3コースを実施した。 ・平成20年度は、Re-ラーニングコースとして4ゼミ(各4回)、ヘルスプロモーション実践研究センター体験コース、不登校問題解消対策のために(4回)の3コース実施した。</p> <p>○目標実績 H18実績→H19実績→H20実績→H21実績 ・キャリアアップ・リカレント講習会 ・開催数 5回→59コース→39コース→16コース ・受講者数 266人→1,263人→1,432人→1,955人 ・シンポジウム ・開催数 1回→2回→4回→1回 ・参加者数 20人→287人→401人→68人 ・公開講座 ・公開講座数 3コース→3コース→3コース→3コース ・受講者数 167人→ 514人→311人→234人 ・参加者アンケート良好評価 90%→90%→77%→90.8%</p> <p>【平成23年度の実施予定】 【資格・免許保持者等へリカレント教育や研修の実施】</p>

中期計画		ウエイト		計画の実施状況等
項目	実施事項	中期	年度	
2 国際交流 保健・福祉にかかわる人材育成のために、中国や韓国の大学等と相互の教育・研究を推進する。	1【保健福祉に関する教育情報の交換及び研究成果の発信】 ①福祉系の総合大学として、中国・韓国の大学と保健福祉の実情について情報交換及び発信を行う。保健福祉の分野は未開拓であり、福祉系の総合大学である本学の特徴を活かし、情報交換することは、本学の教育・研究においても有益である。 例えば、看護の分野では予防医学的見地から漢方、気功、ヨガ、指圧など、代替療法として着目しているところである。 また、アジアの近隣諸国では福祉従事者養成の取り組みに対し、本学が十分貢献できる状況にある。 ②中国・韓国の大学との教育交流協定締結校の数を増やす。 ○達成目標 ・シンポジウム等開催数 ：平成20年度より年1回以上 ・教員交流数：年6名以上 ・学術教育交流協定締結大学数：平成23年度までに4大学以上 （中国2大学、韓国2大学）	1-1【平成22年度計画】 ○情報交換と発信の検討 ・英語版大学ウェブサイト掲載情報の充実 ・ロシア語ウェブサイトの開設	1	【平成22年度の実施状況】 ○情報交換と発信の検討 ・英語版大学ウェブサイト掲載情報の充実 ・10月に教員情報の更新を行った。 ・充実を図るための重点強化のコンテンツを、「国際交流事業」に決定し内容の掲載を行った。 ・ロシア語ウェブサイトの開設 ・10月にロシア語のウェブサイトを開設した。 ・11月にウェブサイトの更新を行った。
		1-2【平成22年度計画】 ○学術交流する大学の継続的検討 ・韓国または中国、タイ(コンケン大学)の大学との研究、意見交換、協議を行なう。 ・福祉、看護に関する協定校との研究交流(シンポジウム)等を行なう。 ・韓国・三育大学校との交流協定書の締結予定 ○数値目標 ・交流協定締結予定校訪問：新たに1校以上 ・教員交流：延べ15名以上	1	【平成22年度の実施状況】 ○学術交流する大学の継続的検討 ・韓国・三育大学校との交流協定締結式を行った。総長と2名の教員が来学(5月)。 ・タイ・コンケン大学との教員交流 ①精神看護学の教員4名が本大学を訪問、研究交流を行った(5月)。 ②ホスピス並びにコンケン大学におけるホスピックタッチ講習会開催のための調整と現地調査、1名派遣(8月-9月)。 ③コンケン大学におけるホスピックタッチ講習会開催、1名派遣(1月)。 ・大邱韓医科大学からの教員1名が訪問研究員として後学期間中、本学に滞在。 ・北京中医薬大学との教員交流 ①看護学部教員1名を派遣(北京中医薬大学の1年生を対象に英語で看護学を教える)(平成22年3月-5月)と(平成23年2月-4月)。 ②北京中医薬大学看護学院2名の教員が1ヶ月滞在し、看護学部生、糖尿病認定看護教育課程の学生、助産師専攻学生を対象にそれぞれ15コマ、15コマ、12コマ集中講義・演習を実施した(8月-9月)。来年度からの単位化については 検討中。 ③北京中医薬大学での招聘講演、附属病院見学など、2名派遣(12月)。 ○目標実績 ・交流協定締結校 1校 ・教員交流：延べ16名
	(中期計画記載ページ:13)		1	【平成18~21年度の実施状況概略】 ①中国・韓国の大学との保健福祉の実情について情報交換、発信については、 ・平成18年度は大邱韓医科大学校における総長講演、学科長等による交流会議を実施した。さらに、本学附属研究所開設シンポジウムに南京師範大学助教授を招聘した。加えて、大邱韓医科大学校における国際シンポジウムに本学教員3名がシンポジストとして参加した。 ・平成19年度は韓国・カンナム大学、スンシル大学を訪問し、学術教育交流の可能性を探った。 また、同年、本学社会福祉学科主催の日韓社会福祉セミナーにスンシル大学教員1名を記念講演者として招聘した。 加えて、共同研究のため、本学教員6名が大邱韓医科大学校を訪問した。 ・平成20年度は本学教員が「日韓子育て支援についてニーズ調査を大邱市、キョンサン市で実施した。日韓子育て支援シンポジウム打ち合わせのため本学教員が大邱韓医科大学校を訪問し、後日、同大学におけるシンポジウムに参加した。加えて、本学教員が「漢方に根ざした看護の調査」を大邱韓医科大学校附属病院にて実施した。最後に北京中医薬大学教授1名が来学し、同大学と本学との教員交流、講義実施について協議した。 ・平成21年度は北京中医薬大学を本学教員が訪問し、講演「先端科学の展望」、意見交換などを行い、答礼訪問として相手大学から、教員が来学し、講演「新型インフルエンザ」、病院訪問などを行った。大邱韓医科大学校の「子育て意識と子育て支援に関する日韓共同研究」のシンポジウムにおいて、本学教員が発表した。また、本学英語教員が訪問し、インターネットによる英語教育について意見交換を行った。 ②中国・韓国の大学との交流協定締結については、 ・平成18年度に大邱韓医科大学校と学術教育交流協定を締結した。 ・平成21年度に北京中医薬大学と交流協定を締結し、韓国・三育大学校と協定締結に向けて、協議を開始した。 タイ・コンケン大学と覚書を締結した。 ○目標実績 18年度→19年度→20年度→21年度 ・シンポジウム等開催数 0回 → 1回 → 1回 → 3回 ・教員交流 6名 → 6名 → 26名 → 27名 ・学術教育交流協定締結大学数(既締結大学) 2校 → 2校 → 2校 → 4校
				【平成23年度の実施予定】 ○情報交換と発信の検討 ・英語版、中国語版、ロシア語版大学ウェブサイト掲載情報の充実 ○学術交流する大学の継続的検討 ・韓国または中国、タイ(コンケン大学)の大学との研究、意見交換、協議を行なう。 ・韓国2校、中国2校の大学との交流協定に基づき、福祉、看護に関する研究交流を推進する。 ○数値目標 ・交流協定締結予定校訪問：新たに1校以上 ・教員交流：延べ15名以上

中期計画		ウエイト		計画の実施状況等	
項目	実施事項	中期	年度		
2	<p>【交換留学制度の拡大・短期研修制度の導入】</p> <p>①交換留学生の数を増やす。 現在、中国の南京師範大学と相互に年間1名の留学生を受け入れている。今後、交流協定の拡大及び新規協定によって、複数の留学生が学べるようになる。本学で学んだ学生が中国や韓国で活躍することは、国際交流の人的資源として活用したり、情報提供に有益である。</p> <p>②短期研修制度を導入する。 長期留学にはもろもろの理由で参加できない学生のため、夏季休暇等を利用した短期研修制度を新設し、学生の国際交流を一層増やす。異文化理解、語学力の向上などにより相互理解が深まる。</p> <p>③学部生、大学院生の留学受け入れを検討する。</p> <p>○達成目標 ・交換留学生数 ：平成20年度より4名以上</p>	2-1	<p>【平成22年度計画】</p> <p>○交換留学生の増加対策の実施 ・受け入れ留学生のホストファミリー先確保の継続(6件以上) ・派遣・受け入れ留学生に対する更なる支援制度の整備(チューター制度の充実や男子学生の受け入れ体制の問題点を整理し体制の充実を図る) ・受け入れ留学生に対する日本語教育の充実 ・留学生の日本文化探訪の充実</p> <p>○数値目標 ・交換留学生6名以上</p>	2	<p>【平成22年度の実施状況】</p> <p>○交換留学生の増加対策の実施 ・中国・南京師範大学、韓国・大邱韓医大学校への今年度の交換留学生募集を開始し、南京留学への奨学金支給留学生1名を決定した。さらに大邱へ4名、南京へ1名を追加した。 ・大邱韓医大学校から交換留学生として3名が、南京師範大学から3名が来学した。 ・受け入れ留学生についてはホストファミリー4件を確保し、チューターは6名それぞれに配置した。 ・日本語教育については4科目を開講している。 ・第1回～第8回留学生支援事業を行った(英彦山登山、「日展」鑑賞、クラシックコンサート鑑賞、唐津市歴史施設見学、小石原焼窯元見学、大相撲九州場所観戦、九州国立博物館等、長崎ランタンフェスティバル、) ・10月の飯塚市での日本語スピーチコンテストに留学生が参加、最優秀賞を受賞した。</p> <p>【新たな取組】 ・オープンキャンパスにおいて「留学体験を聴こう」を開催した(参加人数23名)</p> <p>【目標実績】 ○交換留学生8名(派遣留学生2名、受け入れ留学生6名)</p>
		2-2	<p>【平成22年度計画】</p> <p>○学生の海外短期語学研修の実施(1コース) ・場所:オーストラリア・モナッシュ大学 ・時期:3月 ・期間:3週間</p> <p>○海外短期語学研修の単位認定の実施 ・平成22年度に単位認定を実施する。</p>	1	<p>【平成22年度の実施状況】</p> <p>○学生の海外短期語学研修の実施 ・学生の海外短期語学研修をオーストラリア・モナッシュ大学(2月～3月、3週間)において行うこととなり、募集を開始し、本学から4名が参加した。 ・ハワイ大学での語学研修を準備した。 同大学カピオラニ・コミュニティ・カレッジを拠点とし、大学関連の保育園、デイケア・センター、病院などを訪問し、交流する。</p> <p>・「海外語学実習」の平成23年度開講に向け、部会でその案を検討し、全学教務部会へ諮問し、2011年8月～9月、2週間と4週間の2つのコースで実施される。この授業はバース・オックスフォードプログラムと提携して行われる。</p>
		2-3	<p>【平成22年度計画】</p> <p>○学部生、大学院生の留学受け入れの検討を継続 ・現在のところ、南京師範大学の卒業生が科目履修生や正規大学院生(平成22年度3月卒業)として在籍した実績があるが、大学として受け入れ条件等を検討する。</p>	1	<p>【平成22年度の実施状況】</p> <p>○学部生、大学院生の留学受け入れの検討を継続 ・部会において検討中。正規大学院生3名が在籍中。</p>

中期計画		平成22年度計画	ウエイト		計画の実施状況等
項目	実施事項		中期	年度	
		(中期計画記載ページ:13)	1		<p>【平成18～21年度の実施状況概略】</p> <p>①交換留学生の数を増やすについては、平成18、19年度に2名(派遣と受け入れ1名ずつ)であったが、平成20年度は派遣4名(南京1名、大邱3名)と受け入れ4名(南京1名、大邱3名)、計8名となった。平成21年度は派遣2名(南京、大邱 各1名)、受け入れ6名(南京、大邱 各3名)、計8名である。</p> <p>②短期語学研修制度の導入については、平成18年度9月にイギリス・ヨーク大学に21名、3月にオーストラリア・モナッシュ大学に10名派遣した。平成19年度はモナッシュ大学に3名派遣、平成20年度はヨーク大学に21名を派遣した。平成21年度はイギリス・パーススバ大学に40名、韓国・大邱韓医大に11名を派遣した。</p> <p>③学部生、大学院生の受け入れ検討については、平成18年度は他大学の状況調査、私費留学生増加の問題点等を検討したが、具体案の作成には至らなかった。平成19年度は外国人留学生・研究生の受け入れ制度を具体化するため、「福岡県立大学研究生規則」「福岡県立大学大学院研究生規則」の改正を行い、留学生受け入れの整備を測った。平成21年度では留学生の受け入れ条件などを前向きに検討した。正規の大学院生が3名在籍している。</p> <p>○目標実績 18年度→19年度→20年度→21年度 ・交換留学生数 2名 →2名 →8名 →7名</p>
					<p>【平成23年度の実施予定】</p> <p>○交換留学生の増加対策の実施 ・受け入れ留学生のホストファミリー先確保の継続(6件以上) ・派遣・受け入れ留学生に対する更なる支援制度の整備(チューター制度の充実や男子学生の受け入れ体制の問題点を整理し体制の充実を図る) ・受け入れ留学生に対する日本語教育の充実 ・留学生の日本文化探訪の充実</p> <p>○数値目標 ・交換留学生6名以上</p> <p>○学生の海外短期語学研修の実施 ハワイ大学語学研修の実施を検討する(オーストラリア・モナッシュ大学研修は24年度に行い、ハワイ大学研修と隔年で実施)。</p> <p>○英国短期語学演習(単位認定)の実施 ・場所:英国オックスフォード市等 ・時期:8月、9月の2週間と4週間のコース</p> <p>○学部生、大学院生の留学受け入れの検討を継続 ・これは部会だけでなく全学的な問題であることを前提に、他の部会と連携しながら、受け入れ条件(日本語教育体制の拡充、住居の問題、奨学金など)を検討する。</p>
		ウエイト総計	中期 4	22年度 14	

【ウエイト付けの理由】(年度計画)

・4-1:保健福祉の分野における国際交流は、未開拓である。このため、この分野での中国・韓国との交流を深めるために留学生の受入対策を整備し、学生の交流事業の推進を図る。

中期計画		平成22年度計画	ウエイト		計画の実施状況等																																				
項目	実施事項		中期	年度																																					
<p>社会貢献に関する特記事項(平成22年度)</p> <p>【附属研究所を中心とした新たな活動】 研究所に設置されている4つのセンターの連携をもとに展開される事業として下記のプログラムを展開した。</p> <p>① 総合型地域スポーツクラブの運営と拠点作り ヘルスプロモーション実践研究センター、生涯福祉研究センター、不登校・ひきこもりサポートセンターが連携して、総合型地域スポーツクラブの展開とスポーツ離れに関する調査研究(田川市中学生対象)を行った。産学官民プロジェクトである調査研究は、すでにデータ分析を終え、報告書としてまとめた。</p> <p>② 地域幼小中高大連携プログラム 教科「英語」を題材として、地域の幼稚園から大学まで、英語教育に携わる教員の連携を図り、そこから地域のちからを高める取組につなげた。</p> <p>③ 県大ー西工大ジョイントプログラム 不登校・ひきこもりサポートセンター、ヘルスプロモーション実践研究センターが連携して、苜田町の子育て・家庭教育の悉皆調査結果をもとに、苜田町白川小学校区において子どもの居場所作り事業を、苜田町、県立大学、西日本工業大学のジョイントプログラムとして行った(対象児童20名、学生10名)。</p> <p>④ 県大杯の企画運営 不登校・ひきこもりサポートセンター、生涯福祉研究センターが連携して、特別支援学校のサッカークラブ間の招待試合を行った(参加250名)。 運営には田川市サッカー協会、総合型地域スポーツクラブが共同であったり、福岡県、田川市、田川市医師会の後援を得た。あわせてサッカー絵画コンクールも開催し、サッカー部以外の生徒たちの参画を可能とした。合計47枚の応募があり、一般投票で81名の方が優秀賞等を選んだ。</p> <p>⑤ 県大ー田川市立病院ジョイントプログラム HPVワクチンの普及啓発について、小中学生の保護者を対象に、県立大学と田川市立病院が共同で企画を展開した。金川校区及び鎮西校区で行い、参加は順に50名、40名だった。</p> <p>【教員免許状更新講習の開講】 平成21年度から教員免許更新制が導入されたことに伴い、文部科学省の認可を受けて、平成22年8月に4講座を開講した。 その内容は、全教員を対象とした教育の最新事情を1講座、養護教諭・高校教諭「看護」等を対象とした教育内容の充実が3講座である。</p> <p>講座の概要</p> <table border="1"> <thead> <tr> <th>講習期間</th> <th>講義の名称</th> <th>主な受講対象者</th> <th>時間数</th> <th>受講者数</th> </tr> </thead> <tbody> <tr> <td>8月23、24日</td> <td>教育の最新事情</td> <td>全教員</td> <td>12時間</td> <td>97人</td> </tr> <tr> <td>8月17日</td> <td>疾病の理解と病弱児への支援</td> <td>養護教諭、教諭(特別支援教育、看護、保健)</td> <td>6時間</td> <td>40人</td> </tr> <tr> <td>8月18日</td> <td>生命の誕生と生き方への支援</td> <td>養護教諭、教諭(特別支援教育、看護、保健)</td> <td>6時間</td> <td>40人</td> </tr> <tr> <td>8月19日</td> <td>歯の健康とQOLを支える食と救急</td> <td>養護教諭、教諭(特別支援教育、看護、保健)</td> <td>6時間</td> <td>39人</td> </tr> <tr> <td colspan="3"></td> <td>計 30時間</td> <td>計 216人</td> </tr> </tbody> </table>						講習期間	講義の名称	主な受講対象者	時間数	受講者数	8月23、24日	教育の最新事情	全教員	12時間	97人	8月17日	疾病の理解と病弱児への支援	養護教諭、教諭(特別支援教育、看護、保健)	6時間	40人	8月18日	生命の誕生と生き方への支援	養護教諭、教諭(特別支援教育、看護、保健)	6時間	40人	8月19日	歯の健康とQOLを支える食と救急	養護教諭、教諭(特別支援教育、看護、保健)	6時間	39人				計 30時間	計 216人	<p>【田川市・福岡県立大学包括連携協定策定にむけた取組】 田川市と福岡県立大学は8名の委員からなる「官学連携検討委員会」を立ち上げ、4度の会議の後、「田川市・福岡県立大学連携協議会」の設置にむけた中間報告を行った(平成22年8月11日)。包括連携協定策定の過程においては、「まちづくり」「保健・医療及び福祉の充実」「観光振興及び産業活性化」「教育・文化・歴史及びスポーツの振興」「人材の育成や交流」「国際交流」等の具体的連携が検討された。田川市と県立大学は平成22年10月5日に、包括連携協定に調印した。連携協議会のメンバーは、市長、学長等8名である。</p>					
講習期間	講義の名称	主な受講対象者	時間数	受講者数																																					
8月23、24日	教育の最新事情	全教員	12時間	97人																																					
8月17日	疾病の理解と病弱児への支援	養護教諭、教諭(特別支援教育、看護、保健)	6時間	40人																																					
8月18日	生命の誕生と生き方への支援	養護教諭、教諭(特別支援教育、看護、保健)	6時間	40人																																					
8月19日	歯の健康とQOLを支える食と救急	養護教諭、教諭(特別支援教育、看護、保健)	6時間	39人																																					
			計 30時間	計 216人																																					

項目別の状況(年度計画項目)

中期目標 4 業務運営	「理事長のリーダーシップのもと、主体的・自律的な大学運営を確立する。」 大学は、理事長のリーダーシップのもと、全学的な教育研究目標を策定し、大学の有する資源を最大限に活用して、主体的・自律的な大学運営を確立する。 理事長を補佐するため、事務局による支援体制を強化する。
----------------	--

中期計画		平成22年度計画		ウェイト		計画の実施状況等
項目	実施事項	中期	年度	中期	年度	
1 運営体制の改善 教育研究の発展および地域貢献推進のため、理事長のリーダーシップによる戦略的な業務運営体制の確立を推進する。	1【全学的視点からの戦略的な学内資源配分の実施と事務局機能の強化】 理事長が中心となって策定した教育研究目標に従って、予算及び人員の効率的配分を行う。	1-1	【平成22年度計画】			【平成22年度の実施状況】
			<ul style="list-style-type: none"> ○プロジェクト研究(研究奨励交付金)の促進 ○学部業務の支援を図るため、両学部へ事務補助スタッフを継続配置 ○事務局体制の強化を図るため、事務及び人員配置の見直し ○達成目標 <ul style="list-style-type: none"> ・プロジェクト研究:1千万円以上 ・事務補助スタッフ配置:各学部1名 		1	<ul style="list-style-type: none"> ○プロジェクト研究(研究奨励交付金)の促進 <ul style="list-style-type: none"> ・改革セミナーで、科学研究費申請促進を目的に、説明会を実施した。 ○両学部へ事務補助スタッフを継続配置した。 ○事務局体制の強化 <ul style="list-style-type: none"> ・ホームページ・PCヘルプデスク専門職員を雇用した。 ○目標実績 <ul style="list-style-type: none"> ・プロジェクト研究費 10,096千円を確保した。 ・事務補助スタッフを両学部へ1名配置した。
			(中期計画記載ページ:14)		1	【平成18～21年度の実施状況概略】 ○プロジェクト研究(研究奨励交付金)の促進については <ul style="list-style-type: none"> ・平成18年度には研究奨励交付金制度を設け平成19年度から実施することとした。 ・平成19年度には両学部のプロジェクト研究(三テーマ:アジア、地域貢献、学内教育)と個別研究(各学部共同、個人研究)に19,340千円を資源配分した。 ・平成20年度はプロジェクト研究8件(10,340千円)、個別研究23件(9,000千円)を採択した。 ・平成20年度にはプロジェクト研究2年間の研究報告会を行ない、報告書を発刊した。 ・平成21年度はプロジェクト研究7件(10,111千円)、個別研究22件(8,992千円)を採択した。 ○学内業務の見直し・支援については <ul style="list-style-type: none"> ・平成18年度には業務実態から電話交換業務の外部委託、保健師の嘱託化、公用車の廃止・運転手の異動を行なった。 ・平成19年度には学部業務の支援のため、両学部へ各1名の事務補助スタッフ、学生支援班に国際交流業務スタッフを1名配置。 ・平成20年度はこれらに加え業務委託、プロパー職員導入などを検討した。 ・平成21年度は助教導入による教育体制を充実させた。(助手が
						【平成23年度の実施予定】 ○プロジェクト研究(研究奨励交付金)の促進 <ul style="list-style-type: none"> ・成果発表会の開催 ・報告書の作成 ○学部業務の支援を図るため、両学部へ事務補助スタッフを継続配置 ○事務局体制の強化を図るため、プロパー化に向け事務及び人員配置の見直し ○達成目標 <ul style="list-style-type: none"> ・プロジェクト研究申請件数 :8件以上

中期計画		平成22年度計画	ウェイト		計画の実施状況等	
項目	実施事項		中期	年度		
	2【教育研究組織の編成・見直し】 理事長のリーダーシップのもとに行われる大学全体の自己点検・評価等に基づき、必要に応じて教育研究組織の見直しを行う。	2-1	【平成22年度計画】 ○全学共通科目・教養教育を充実するための再編を検討 ○両学部ごとの将来構想ワーキンググループを設置 ○助教導入による教育体制の充実 ・助手の助教への昇任の推進 ○博士課程の検討の継続 ○特任教員、客員教員制度の活用		1	【平成22年度の実施状況】 ○全学的カリキュラムの検討 平成18年度には全学的にカリキュラム再編・教育内容の見直しのワーキンググループを設置し、平成19年度には全学カリキュラム検討委員会を設置、助教制度の導入、人間社会学部社会学科を「公共社会学科」に変更した。平成20、21年度には全学教務部会で引き続き検討を重ねた。平成22年度も全学教務部会において定期的に、両学部にまたがるカリキュラムに関する検討を行った。 <人間社会学部> ○人間社会学部将来構想委員会を設置し、10回の検討委員会(平成22年6月30日～10月20日)を開き、その間の審議内容をとりまとめ、平成22年12月21日に理事長・学長に報告を行った。 ○人間社会学部においては、平成22年12月1日の教授会で、助教の公募を提案し、選考委員会を設置し審議の結果、候補者2名を理事長・学長に推薦した。 ○博士課程の設置に関しては継続して検討を行っている。 ○特任教員は教職課程の科目を担当し、公共社会学科の学生が受講している。
		2-2	【平成22年度計画】 ○看護学部学系制の推進 ・学系制における看護学部運営システムの構築 ・助手の実習・授業参加体制の柔軟化 ・ゼミ体制の強化 ・資源の柔軟な活用 ・意思決定システムの明確化 ○数値目標 ・学系会議を月1回行う。		1	【平成22年度の実施状況】 ○看護学部学系制の推進 学系制における看護学部運営システムの構築 ・助手の実習・授業参加体制の柔軟化 ・助手の他領域実習の参加(領域実習・総合実習) ・実習オリエンテーションに領域を越えて参加し、他領域の実習内容を知り、実習教育のあり方を検討した。 ・資源の柔軟な活用 部屋予約システムを活用し、実習室の共有化をはかっている。 ・意思決定システムの明確化 4月:学部長と助手会の語り合いで、意思決定システムを説明 ○目標実績 3学系共に学系会議を月1回以上行った。

中期計画		平成22年度計画	ウェイト		計画の実施状況等
項目	実施事項		中期	年度	
		(中期計画記載ページ:14)	1		<p>【平成18～21年度の実施状況概略】</p> <ul style="list-style-type: none"> ○全学的カリキュラムの検討 平成18年度には全学的にカリキュラム再編・教育内容の見直しのワーキンググループを設置し、平成19年度には全学カリキュラム検討委員会を設置、助教制度の導入、人間社会学部社会学科を「公共社会学科」に変更した。平成20年度には全学教務部会として、全学的視点からカリキュラム改革などに取組んだ。 ○看護学部講座制の見直し ・平成18～20年にかけて、中期計画に基づく教育・研究体制の見直しを行い、看護学部講座制から平成21年度に学系制に変更する方針を決定した。 ・将来計画(専門看護師・認定看護師養成)と指定規則の改正に伴うカリキュラム変更を視野に入れた人事方針案を検討した。 ○特任教授の活用 ・平成19年度から実施 ○助教導入による教育体制の充実 ・看護学部:平成20年7月に7名が助手から助教へ昇進 ・平成21年4月:助手の助教への昇任2名、助教の新規採用2名 10月:助教の新規採用1名 12月:助教の新規採用1名 ○博士課程の検討 ・平成20年度ワーキンググループを設置し検討 ○特任教授の活用 ・人間社会学部:1名、看護学部:1名 ○臨床教授制の導入 ・平成21年度4月導入に向け、平成20年「福岡県立大学看護学部臨床教授等の称号付与規程」を整理し、各病院に臨床教授等の推薦依頼を行った。 ・平成21年7月に称号付与 ○看護学部の学系制へのスムーズな移行促進 ・平成21年度は、共同研究室・教員研究室の整備を実施した。 ・平成21年度は、学系制への移行に伴う各種規程等の整備を行った。 ・平成21年度は、学系制における看護学部運営システムの構築 学系調整会議および学系会議を月1回開催 助手会と学部長との対話集会を年に2回持ち、そこで出された質問や意見を吸い上げ、運営体制改善につなげた。 FD講演会を開催し、研究および教育への意識を高め、教員それぞれが大学内での役割を確認した。 <p>【平成23年度の実施予定】</p> <ul style="list-style-type: none"> ○看護学部学系制のスムーズな運営 ・学系制における看護学部運営システムの構築 助手の実習・授業参加体制の柔軟化 ゼミ体制の強化 資源の柔軟な活用 意思決定システムの明確化

中期計画		平成22年度計画	ウェイト		計画の実施状況等
項目	実施事項		中期	年度	
	3【安全管理体制の充実】 ①学内体制の整備(災害時対策基準の策定) ②学生の事故対策(ヒヤリハット報告に基づく実習事故再発防止の事例検討実施) ③防災・防犯対策(講習会開催、学生寮の避難訓練実施)	3-1【平成22年度計画】 【看護学部】 ○ヒヤリハット報告に基づく事故再発防止の検討 ・ヒヤリハット防止の推進 ・「安全で確かな事故防止能力を身につけるために」の内容充実を図る。 ・使用状況と内容の検討を行い、適宜修正・追加を行う。 ・実習前、学生及び臨地実習の施設に配付し、効果的な活用を促す。 ・ヒヤリハット報告を徹底させ、防止策を検討 ・感染症対策マニュアル配付 ・インフルエンザ対策の強化を図る:学生へ「健康履歴」のファイルを配布し、健康管理を徹底させる。 ・実習教育体制の強化 ・学生の実習状況を把握し、次期実習領域に引き継ぐ ・報告をもとに学生を把握し、指導に当たる。 ○達成目標 ・ヒヤリハット報告の徹底 ・事例検討を評価し、事故再発防止対策作成 ・「安全で確かな看護を身につけるために」見直しと改訂		1	【平成22年度の実施状況】 ○ヒヤリハット報告に基づく事故再発防止の検討 ・ヒヤリハット防止の推進 ・「安全で確かな看護を身につけるために」の中に事故防止能力の強化を盛り込みを3年次生、実習施設、教員に配布した。 内容を再点検し次年度に配布する準備をした。 ・ヒヤリハット報告10件、防止策を検討した。 ・感染症対策マニュアル配付 ・インフルエンザ対策の強化を図る ・学生へ「健康の履歴」のファイルを配布・活用 ・健康管理:うがい、手洗い、必要時マスク着用を徹底させた。 ・実習教育体制の強化 学生の実習状況を次期実習領域に引き継ぎ、指導にあたった。実習中の天候不良による通学の困難による実習の中止は各領域で判断することを確認した。 ○目標実績 ・ヒヤリハット報告の徹底 報告はその都度おこなわれ、徹底した。 ・事例検討を評価し、事故再発防止対策作成 ヒヤリハット事例ごとに検討し防止策を検討した。 ・「安全で確かな看護を身につけるために」見直しと改訂を行った。
		3-2【平成22年度計画】 ○防犯講習会の開催 ・新学期ガイダンス及び適宜防犯講習会を行う。 ・啓発資料の作成及び配付を行う。 ○薬物乱用防止講習会の開催 ○消防訓練の実施 ○達成目標 ・防犯・防災講習会:年1回 ・薬物乱用防止講習会:年1回 ・学生寮の避難訓練:年1回 ・消防訓練実施回数:1回		1	【平成22年度の実施状況】 ○防犯講習会の開催 ・第1回防犯教室(新入生オリエンテーション、4月6日)を実施 参加者 250名 ・新入生オリエンテーションにおいて、冊子「新入生へのメッセージ」を配付 ・第2回防犯教室(5月26日、対象3・4年次生)を実施 参加者 100名 ・第3回防犯教室(6月3日、対象2年次生)を実施 参加者 100名 ○薬物乱用防止講習会の開催 ・新入生オリエンテーション(4月6日)にて実施 参加者 250名 ○消防訓練の実施 ・学生寮(すずかけ寮)にて消防訓練を実施 7月7日、参加者 34名 ・大学の消防訓練を実施 11月18日、参加者 475名

中期計画		平成22年度計画	ウェイト		計画の実施状況等
項目	実施事項		中期	年度	
		(中期計画記載ページ:14)	1		<p>【平成18～21年度の実施状況概略】</p> <ul style="list-style-type: none"> ○災害時の学内体制の整備については、平成18年度に災害対応マニュアルを作成した。 ○学生の事故対策については、実習の手引きの配布や、ヒヤリハット報告に基づき、対策を検討して、冊子を作成・配布した。 <ul style="list-style-type: none"> ・事例検討を評価して、事故再発防止策を作成した。 ○防犯講習会の開催については、4月に新入生を、また、在学生については適宜講習会を開催した。 <ul style="list-style-type: none"> ・その他、防犯啓発パンフレットの配布や薬物乱用防止講習会などを開催した。 ・防災訓練については、全学及び学生寮を対象に、消防訓練を実施した。 <p>・目標実績 H18実績→H19実績→H20実績→H21実績</p> <p>防犯・防災講習会 年2回 →年2回 →年1回 →年1回</p> <p>学生寮の避難訓練 年0回 →年0回 →年1回 →年2回</p> <p>消防訓練 年1回 →年1回 →年1回 →年1回</p>
					<p>【平成23年度の実施予定】</p> <ul style="list-style-type: none"> ○ヒヤリハット報告に基づく事故再発防止の検討 <ul style="list-style-type: none"> ・ヒヤリハット防止の推進 <ul style="list-style-type: none"> ・「安全で確かな事故防止能力を身につけるために」の内容充実を図る。 ・使用状況と内容の検討を行い、適宜修正・追加を行う。 ・実習前、学生及び臨地実習の施設に配付し、効果的な活用を促す。 ・ヒヤリハット報告を徹底させ、防止策を検討 ・インフルエンザ対策の強化を図る:学生へ「健康履歴」のファイルを配布し、健康管理を徹底させる。 ・実習教育体制の強化 <ul style="list-style-type: none"> ・学生の実習状況を把握し、次期実習領域に引き継ぐ ・報告をもとに学生を把握し、指導に当たる。 <p>○達成目標</p> <ul style="list-style-type: none"> ・ヒヤリハット報告の徹底 ・ヒヤリハット事例を検討を評価し、事故再発防止対策を作成 ・「安全で確かな看護を身につけるために」見直しと改訂 <p>○防犯講習会の開催</p> <ul style="list-style-type: none"> ・新学期ガイダンス及び適宜防犯講習会を行う。 ・啓発資料の作成及び配付を行う。 <p>○薬物乱用防止講習会の開催</p> <p>○消防訓練の実施</p> <p>○達成目標</p> <ul style="list-style-type: none"> ・防犯・防災講習会:年1回 ・薬物乱用防止講習会:年1回 ・学生寮の避難訓練:年1回

中期計画		平成22年度計画	ウェイト		計画の実施状況等
項目	実施事項		中期	年度	
2 人事の適正化 戦略的・効果的に人的資源を活用し、非公務員型を生かした柔軟かつ多様な人事システムを構築する。	1【教員の個人業績評価システムの導入と給与への反映】 ①評価対象を教育(FD活動を含む)・研究・地域貢献・学内運営とし、各分野のウェイト付け、各評価項目の評価基準及び評価者の確定、評価項目に応じた評価期間の設定等を行う。 ②評価結果を給与に反映させる。	1-1 【平成22年度計画】 ○平成21年度分の評価を行う。 ○実施日程 ・自己申告書提出(4月) ・評価の実施(5月～7月) ・評価結果の通知(7月) ○評価結果の給与への反映 ・業績年俸への反映 ・報奨金への反映 ・時期:12月 ○達成目標 ・評価の実施		1	【平成22年度の実施状況】 ○平成21年度分の評価を行った。 ○実施日程 ・自己申告書を4月に提出させた。 ・5月から7月に評価を実施した。 ・7月に評価結果を通知した。 ○評価結果を給与に反映した。 ・12月に業績年俸及び報奨金へ反映させた。
				1	【平成18～21年度の実施状況概略】 教員個人業績評価については、毎年度4月に自己申告書を提出させ、6～7月に一次及び二次評価を実施して、8月にその結果を通知し、12月に評価結果を給与に反映させている。
	2【任期制の導入】 全教員を対象とした任期制を導入する。	2-1 【平成22年度計画】 ○全教員を対象とした任期制の導入 1-3-12-(2)		1	【平成22年度の実施状況】 ○新規採用教員に対しては、任期制を導入している。 ・任期制教員 : 57.3% (平成23年4月1日現在)
		(中期計画記載ページ:15)		1	【平成18～21年度の実施状況概略】 ○教員の任期制については ・平成18年度から新規採用教員に対して適用し、定年制の適用となっている承継教員に対しても申し出期間を設定し、2名が任期制に移行した。 ・平成19年度の新規採用教員に対し任期制を適用。また、任期制適用教員18名が定年制へ移行した。 ・平成20年度は、引き続き新規採用教員に対して任期制を適用。 ・平成21年度は、引き続き新規採用教員に対して任期制を適用。 ・目標実績 H18実績→H19実績→H20実績→H21実績 任期制教員 53% → 43% → 46% → 51.4%
					【平成23年度の実施予定】 ○新規採用の全教員を対象とした任期制の導入

項目別の状況(年度計画項目)

<p>中期目標 5 財務</p>	<p>「経営者の視点に立って、法人の財政運営を行う。」</p> <p>大学は、その運営が公的資金に支えられていることを踏まえ、経営者の視点に立って、不断の経営努力を行う。 収入については、重要な自己財源である学生納付金のあり方について検討するとともに、外部研究資金の獲得に努め、社会人向け教育サービスや資産の有効活用などによる新たな収入の確保にも積極的に取り組む。 経費については、人員配置や業務内容の見直しを推進し、その抑制を図る。</p>
----------------------	---

中期計画		平成22年度計画		ウェイト		計画の実施状況等		
項目	実施事項	中期	年度	中期	年度			
<p>1 自己収入の増加</p> <p>学生納付金のあり方を検討する。また、固定資産の活用や外部研究費の獲得等により、収入の増加を図る。</p>	<p>1【学生納付金の確保とあり方検討】</p> <p>①学生納付金のあり方を検討する。</p> <p>②学生納付金の未納に対する取組を強化する。</p> <p>○達成目標 ・学生納付金収納率:100%</p>	1-1	【平成22年度計画】			<p>【平成22年度の実施状況】</p> <p>○分割納付者の口座引落としの検討について、分割納付による毎月(年12回)の引落としが可能か否かについて金融機関と協議した結果、手数料増となるため従来どおり(年4回)とした。</p> <p>○未納者への督促強化については、徹底した電話による督促さらに面談の実施など督促強化に努めた。</p> <p>○過年度未納額の解消に向けて、平成21年度の未納者(1名:267,900円)と分割契約を締結し、全ての過年度未納者と分割契約を締結した。</p> <p>【納付状況】</p> <p>○過年度分(平成23年3月31日現在)</p> <ul style="list-style-type: none"> ・期首未納額 : 3,308千円 ・納付額 : 1,427千円 ・未納額 : 1,881千円 ・未納率 : 56.9% <p>○22年度分(平成23年3月31日現在)</p> <ul style="list-style-type: none"> ・期首未納額 : 571,743千円 ・納付額 : 570,225千円 ・未納額 : 1,518千円 ・未納率 : 0.27% 		
			(中期計画記載ページ:16)			1		<p>【平成18~21年度の実施状況概略】</p> <p>○過年度未納者への取組については</p> <ul style="list-style-type: none"> ・平成18年度は未納者に対し電話及び面接を実施した。 ・平成19年度は少額訴訟状案を内容証明付で送付し督促の強化に努めた。 ・平成20年度は、支払い能力に応じた債務弁済契約を締結、所在不明者については債権放棄を行った。 ・平成21年度は、未納者に対する除籍についての除籍基準日及び除籍時期について検討した。また、過年度未納者に対し、支払い能力に応じた分割納付を推進し、債務弁済契約を締結することで時効の中断に努めた。 <p>○目標実績 H18年→H19→H20→H21 未納率 : 0.6%→0.4%→0.4%→0.1%</p>
								<p>【平成23年度の実施予定】</p> <p>○分割納付契約者の納付遅延防止に向けた督促強化</p> <p>○未納者への徹底した督促強化</p> <p>○達成目標</p> <ul style="list-style-type: none"> ・過年度分の分割納付者を除く過年度分未納額の解消 ・23年度分未納率:0%

中期計画		平成22年度計画		ウエイト		計画の実施状況等
項目	実施事項	中期	年度	中期	年度	
	2【その他の料金による収入の確保】 ①教室、講堂等の大学施設を開放し使用料金を徴収する。また、適切な施設はテナント貸し、自己収入の増加に努める。 ②リカレント教育、キャリアアップ教育等における研修会の料金を設定し、徴収する。	2-1	【平成22年度計画】 ○教室、講堂等の大学施設の開放に伴う使用料金の徴収、施設のテナント貸しの実施 ○施設使用要項及び不動産管理規則に基づき、収入の確保に努める。 ○数値目標 ・使用料 : 600千円 ・財産貸付料: 540千円		1	【平成22年度の実施状況】 ○施設の貸出については、地域でのイベント等利用促進に向け、ホームページ等での情報発信を行った。 ○施設使用料 ・金額 : 906千円 (計画比151%) ・件数 : 47件 ○財産貸付料 ・金額 : 561千円 (計画比103%) ・件数 : 8件
		2-2	【平成22年度計画】 ○リカレント教育、キャリアアップ教育等における研修会料金の設定、徴収の実施 ○県立大学が徴収する料金の上限及び当該料金等一覧に定められている「当該講座開設に要する費用」に基づき定め、受講料の收受を行う。 ○数値目標 ・徴収額: 4, 992千円		1	【平成22年度の実施状況】 ○ 公開講座を地元地域を始め多くの方に受講してもらうため、田川市広報にプレスリリースを行うとともに、ホームページにも開設講座を掲載し、周知を図った。 ○ 今年度から受講者が多い福岡市において講座を開催した。 ○ 目標実績 ・徴収額: 4,171 千円 (計画比83.5%)
		(中期計画記載ページ: 16)			1	【平成18～21年度の実施状況概略】 ○施設貸出による使用料収入の確保について ・平成18年度は市場調査を行い、施設貸出要綱を制定した。 ・平成19年度及び20年度は、ホームページや広報誌に施設貸出料金を掲載し、積極的な周知を図った。 ・平成21年度は、施設の貸出において、重複の申込みがあれば、可能な限り日程調整を行い施設の有効活用を図った。 ○公開講座及び研修会による収入確保について ・平成19年度及び20年度については、地域に根ざした課外講座を開講した。 ・平成21年度は、ヒーリング講習会東京コースや、地域に根ざした公開講座を実施した。 ○目標実績 H18実績 → H19実績 → H20実績 → H21実績 ・施設使用料 319千円 → 599千円 → 941千円 → 817千円 ・財産貸付料 241千円 → 542千円 → 550千円 → 562千円 ・研修会等料金 0 → 2,096千円 → 2,162千円 → 9,508千円
						【平成23年度の実施予定】 ○公開講座の参加者増に向けた広報等の周知徹底 ○地元開催のみならず需要が見込める都市部での開催 ○数値目標 ・徴収額: 5, 000千円

中期計画		平成22年度計画		ウエイト		計画の実施状況等
項目	実施事項	中期	年度	中期	年度	
	<p>3【外部研究資金の獲得】 受託研究などによる外部資金を積極的に獲得する。</p> <p>○達成目標 ・外部研究資金獲得金額 :年間5千万円以上</p>	3-1	<p>【平成22年度計画】</p> <p>○外部研究資金等の獲得</p> <p>○数値目標 ・外部研究資金等合計:5千万円以上</p>		2	<p>【平成22年度の実施状況】</p> <p>○以下のとおり外部研究資金等を獲得した。</p> <p>・外部研究資金等合計 37件 153,712千円(計画比307%) (内訳)</p> <p>①文部科学省科学研究費補助金 (計10件 11,310千円、新規6件 8,450千円、継続4件 2,860千円)</p> <p>②日本学術振興会科学研究費補助金 (計19件 29,480千円、新規7件 15,830千円、継続12件 13,650千円)</p> <p>③質の高い大学教育推進プログラム(教育GP) (計1件 18,000千円、新規0件 0千円、継続1件 18,000千円)</p> <p>④大学教育充実のための戦略的連携支援プログラム (計1件 70,081千円、新規0件 0千円、継続1件 70,081千円)</p> <p>⑤大学生の就業力育成支援事業 (計1件 19,953千円、新規1件 19,953千円、継続0件 0千円)</p> <p>⑥その他受託研究等 (計5件 4,888千円、新規3件 1,692千円、継続2件 3,196千円)</p>
		(中期計画記載ページ:16)			2	<p>【平成18~21年度の実施状況概略】</p> <p>外部研究資金等の獲得について</p> <p>・科研費の応募期間前・中に全教員を対象に説明会を実施して、ベテラン教員が指導した。</p> <p>・各種の研究公募情報を配信して、応募を勧奨した。</p> <p>目標実績 H18実績 → H19実績 → H20実績 → H21実績 ・獲得金額 43,815 → 57,423 → 91,150 → 160,650 (千円)</p>
2 経費の抑制	<p>1【人件費の抑制】</p> <p>①大学設置基準を踏まえ、人員配置を見直す。</p> <p>②業務内容や手順を洗い直し、適切に人員を配置する。</p> <p>○達成目標 ・人件費削減率 :法人化前5%以上</p>	1-1	<p>【平成22年度計画】</p> <p>○人件費5%(毎年1%)、年6,500千円削減する人員計画の検討</p> <p>○アウトソーシングを引き続き検討</p> <p>○数値目標 ・削減額:6,500千円以上</p>		1	<p>【平成22年度の実施状況】</p> <p>○人件費の削減に向け、各班における事務量の洗い出しを行うとともに、事務の簡素化及び適切な人員配置になっているかについて検討した。</p> <p>○アウトソーシングについては、三大学において、給与のアウトソーシングに向けて検討委員会を立ち上げ、協議を行った結果平成23年度から一部の期間において試行開始を決定した。</p> <p>目標実績 (前年度比)削減額 : 14,140(千円) H21実績 → H22実績 人件費 : 742,415(千円) 728,275(千円)</p>

中期計画		平成22年度計画		ウエイト		計画の実施状況等
項目	実施事項	中期	年度	中期	年度	
2	<p>【光熱水費・通信費の節減】 省エネ推進期間の設定など、省エネルギー対策等を徹底して実施し、光熱水費の節減に努める。</p> <p>○達成目標 ・光熱水費・通信費削減率 :通信費を5%削減 (平成17年度比) 看護学部完成年度(平成18年度)中に電気・水道・灯油使用料の節減目標設定</p>	2-1	<p>【平成22年度計画】</p> <p>○通信費の節減 ・通信費を1%削減する。 (平成17年度比5%節減)</p> <p>○数値目標 ・削減額:370千円以上(対平成17年度決算7,388千円)</p>		1	<p>【平成22年度の実施状況】</p> <p>○通信費の節減に向けて、平成22年度からメール便業者を郵便局に変更契約を行った。このことにより、メール便利用を促進し通信費の節減を図った。</p> <p>○17年度決算額 : 約 7,388千円 ○18年度決算額 : 約 7,131千円 ○19年度決算額 : 約 5,781千円 ○20年度決算額 : 約 6,435千円 ○21年度決算額 : 約 7,019千円 ○22年度決算額 : 約 5,891千円 ○対17年度比 : 79.7%</p>
		2-2	<p>【平成22年度計画】</p> <p>○光熱水費の節減 ・省エネルギー推進部会により、全学的な取組で電気、水道、ガス使用料の節減目標を設定し、節減運動を展開する。(光熱水費の増加ゼロ)</p>		1	<p>【平成22年度の実施状況】</p> <p>○光熱水費の節減に向けて、主要を占める電気料の軽減を図るため、大講義室等の夏場の冷房温度28度を徹底する取り組みを実施。</p> <p>○光熱水費の節減 3,150 (千円) ○18年度決算額 : 約 35,065千円 ○19年度決算額 : 約 38,105千円 ○20年度決算額 : 約 39,251千円 ○21年度決算額 : 約 36,659千円 ○22年度決算額 : 約 39,809千円 ○対前年比 : 108.6%</p>
		(中期計画記載ページ:17)			1	<p>【平成18~21年度の実施状況概略】</p> <p>○通信費の削減に向けて ・平成18年度~平成20年度取組として、宅配業者のメール便及びIP電話の導入を図った。 ・平成21年度は、FAXによる通信をできる限り、メールに切り替えるなど通信費の削減に取り組んだ。</p> <p>○光熱水費の削減に向けて ・平成18年度~平成20年度取組として、教職員節減意識の徹底と契約電力の形態の変更を行った。 ・平成21年度は、光熱水費の大半を占めている電気料の削減に向け、パソコン機器を始め室内照明のこまめな消灯を実施した。</p> <p>○目標実績 H18 → H19 → H20 → H21 ・通信費(17年度比) 96.5% → 78.2% → 87.1% → 95% ・光熱水費(前年度比) 96.5% → 108.7% → 103.0% → 93.4%</p>
						<p>【平成23年度の実施予定】</p> <p>○通信費の節減 ・通信費を1%削減する。(平成17年度比6%節減)</p> <p>○光熱水費の節減 ・光熱水費の主要を占める電気量の節減に向けて、冷暖房の設定温度の厳守に向けた取組の実施。 (光熱水費の増加ゼロ)</p>

項目別の状況(年度計画項目)

<p>中期目標 6 評価</p>	<p>「評価を厳正に実施し、大学運営に反映する。」</p> <p>教育・研究その他大学運営全般についての自己点検・評価を厳正に実施するとともに、その評価結果を速やかに公表する。 計画・実行・評価・改善の仕組みを確立し、教員の個人業績評価、県評価委員会の評価及び認証評価機関の評価を、大学運営の改善に速やかに反映させる。</p>
----------------------	---

中期計画		平成22年度計画		ウェイト		計画の実施状況等
項目	実施事項	中期	年度	中期	年度	
1 評価の充実 自己点検・評価及び各種評価結果を大学運営に反映し、改善を図る。また、教員の個人業績評価の評価結果を給与に反映させ、大学運営の改善につなげる。	1 【自己点検・評価の実施と結果の公開及び各種評価結果の大学運営への反映】 ①本学の教育・研究及び組織運営に関して評価を実施し、評価結果の改善に努める。また、評価結果を公開する。 ②認証評価機関や県評価委員会の評価結果を大学運営に反映させる。	1-1	【平成22年度計画】 ○自己点検・評価の実施 ・前年度の自己点検・評価報告書の作成 ・専任教員の教育・研究業績評価の実施 ・自己点検・評価内容の見直し		1	【平成22年度の実施状況】 ○自己点検・評価の実施 ・前年度の自己点検・評価報告書を作成した。 ・専任教員の教育・研究業績評価の実施をおこなった。 ・自己点検・評価内容の見直しにとりかかった。
		1-2	【平成22年度計画】 ○県評価委員会の評価結果の反映 (中期計画記載ページ:18)		1	【平成22年度の実施状況】 ○県評価委員会からの評価結果を教員全員に周知するためのセミナーを9月に実施
				1		【平成18～21年度の実施状況概略】 自己点検・評価については ・平成18年度は、①前年度の専任教員の「教育・研究・社会貢献一覧」を作成した。また②学生による授業評価アンケート結果を報告書として刊行した。 ・平成19年度は、①②とも実施した。また担当部会・ワーキングで内容の見直しを行った。 ・平成20年度は、①②担当をFD部会に変更し、実施した。またアンケート項目見直し、看護学部の実習評価時期を改善した。 ・平成21年度は、①を実施した。また自己点検・評価内容(研究)について項目を改善して実施した。 県評価委員会の評価結果の反映については、 ・平成18年度・19年度・平成21年度の評価結果は、学長による評価結果報告会を開催し、全教職員が問題点を共有し、中期計画への参画意識を高め、次年度の取り組みに反映させた。 年度計画に対する自己点検・評価については、 ・平成19年度・20年度・21年度とも、計画進捗管理・責任者・担当者会議を年4回実施した。 認証評価に関しては、 ・平成19年度に、平成22年度学位授与機構による認証評価の準備着手のため担当部会を平成20年3月に設置決定した。 ・平成20年度4月に担当部会を設置し、部会規則を制定した。また認証評価機関の説明会に正副部会長が出席。大学改革セミナーで2回全学教職員に評価の概要と必要な取り組みの説明。受審に必要な「取り組み」と「書類」を整理。「研究」の実態調査。等の活動を行った。 ・平成21年には、大学評価・学位授与機構に平成22年度受診の申し込みを行った。また認証評価説明会と研修会に担当教員理事等4名が参加した。認証評価のための「自己評価書」原案を作成した。

中期計画		平成22年度計画	ウェイト		計画の実施状況等
項目	実施事項		中期	年度	
					<p>【平成23年度の実施予定】</p> <ul style="list-style-type: none"> ○県評価委員会の評価結果の反映 ○年度計画に対する自己点検・評価 <ul style="list-style-type: none"> ・代表者会議の開催 ○次回認証評価受審に向けての体制整備
2	【教員の個人業績評価システムの導入と給与への反映】 教員の個人業績評価システムを導入し、評価結果を給与に反映する。	2-1	【平成22年度計画】	1	<p>【平成22年度の実施状況】</p> <ul style="list-style-type: none"> ○個人業績評価制度の実施と修正 <ul style="list-style-type: none"> ・評価を実施 ・給与に反映 ・給与への時期:12月
			(中期計画記載ページ:18)		<p>【平成18~21年度の実施状況概略】</p> <p>教員個人業績評価については、毎年度4月に自己申告書を提出させ、6~7月に一次及び二次評価を実施して、8月にその結果を通知し、12月に評価結果を給与に反映させている。</p>
					<p>【平成23年度の実施予定】</p> <ul style="list-style-type: none"> ○教員の個人業績評価の実施 ○評価結果の給与への反映 <ul style="list-style-type: none"> ・業績年俸への反映 ・報奨金の支給 ・時期:12月

項目別の状況(年度計画項目)

<p>中期目標 7 情報公開</p>	<p>「情報公開を積極的に推進する。」</p> <p>入学希望者、学生、県民、企業などに対し、次のような情報を積極的に提供する。</p> <ul style="list-style-type: none"> ・大学や教員の評価に関する情報 ・組織、教職員、施設設備、入学試験などに関する情報 ・カリキュラム、シラバス、教員の研究成果や地域貢献活動などに関する情報 ・学生の就職支援や卒業生の進路状況に関する情報 ・公開講座、大学施設の開放などに関する情報 ・予算や決算など財務に関する情報
------------------------	--

中期計画		平成22年度計画		ウエイト		計画の実施状況等
項目	実施事項	中期	年度	中期	年度	
<p>1 情報公開等の推進</p> <p>本学の教育理念、教育・研究内容、社会貢献活動等について積極的に情報公開する。</p>	<p>1 【情報公開等の推進】</p> <p>①情報公開・広報活動体制を確立する。</p> <p>②シラバス、研究成果、入学試験、就職、事業計画等、教育・研究・組織運営情報を公開する。</p> <p>③多様な媒体(出版物、ホームページによる広報、マスメディアの活用)を通して広報活動を充実する。</p> <p>④情報公開と個人情報保護に適切に対応しうる情報管理体制を構築する。</p>	1-1	<p>【平成22年度計画】</p> <p>○種々の情報公開・広報活動</p> <ul style="list-style-type: none"> ・プレスリリース体制の充実 ・大学パンフレット(2種類)の作成 ・広報誌(2号分)の作成 ・広報出版時期についての検討 ・県立大学出版物一覧の作成 		1	<p>【平成22年度の実施状況】</p> <p>○種々の情報公開・広報活動</p> <ul style="list-style-type: none"> ・プレスリリース体制の充実 <ul style="list-style-type: none"> ・10月にフローチャート作成し、部局長会議での承認を得て2月に教職員へ周知を行った。 ・大学パンフレット(2種類)の作成 <ul style="list-style-type: none"> ・大学案内:4月原稿依頼と写真撮影、5月～6月:原稿確認、業者へ依頼、印刷作業、校正作業、7月完成:配布 ・オープンキャンパス用パンフレットを作成・配布(8月) ・広報誌(2号分)の作成 <ul style="list-style-type: none"> ・9号:8月に完成・配布 ・10号:3月に完成・配付 ・広報出版時期についての検討 <ul style="list-style-type: none"> ・今年度は、従来の時期に決定し予定通り実施(一般入札により新しい業者になったため作業に時間を要した) ・来年度については、業者の選定を含め時期を検討した。 ・県立大学出版物一覧の作成 <ul style="list-style-type: none"> ・3月に作成した。
		1-2	<p>【平成22年度計画】</p> <p>○情報発信体制の整備</p> <ul style="list-style-type: none"> ・新ホームページのコンテンツの充実 		1	<p>【平成22年度の実施状況】</p> <p>○情報発信体制の整備</p> <ul style="list-style-type: none"> ・新ホームページのコンテンツの充実 <ul style="list-style-type: none"> ・広報部会及び情報処理センター専属の担当者の雇用を行った。(11月) ・ホームページのチェックと更新については、雇用した専属の担当者の管理の下、ホームページ管理者へ定期的に確認を行うことに決定し、3月に実施した。 ・次年度については、確認方法の取り決めに検討し更新を図っていく予定 ・ホームページ掲載写真の差し替え作業として、2月に写真の選定を行い、3月差替えを完了した。 <p>【新たな取り組み】</p> <ul style="list-style-type: none"> ・教育情報の整備 <ul style="list-style-type: none"> ・12月に教育情報のWeb公開に向けた検討及び作成準備に取り組み、2月に掲載内容を完成させた。四役へプレゼンテーションを実施、2月の部局長会議に提案し承認を得た後、3月2日ホームページへ掲載を開始した。

中期計画		平成22年度計画	ウェイト		計画の実施状況等
項目	実施事項		中期	年度	
		(中期計画記載ページ:19)	1		<p>【平成18～21年度の実施状況概略】</p> <p>○種々の情報公開・広報活動</p> <ul style="list-style-type: none"> ・平成18年度に、個人情報保護規程を制定するとともに、プロジェクトチームを組織し管理体制の構築を行った。また、大学案内2種、広報誌2号を発行するとともにホームページを作成した。 ・平成19年度には、英語版ウェブサイトの開設、携帯電話とのリンク、記載事項の追加等によりHPの充実を図るとともに、大学案内2種、広報誌2号、大学要覧2008を出版し、また県立大学出版物一覧を作成した。 ・平成20年度においては、HP管理・運用要綱と情報保全規則を策定し、昨年度と同様の広報活動を行うとともに、HPのトップページをリニューアルし、高校向けの新たな広報活動として84講座からなる「出前講座」を組織し、HP上に掲載した。 ・平成21年度は、「プレスリリース体制」の整備の実施に向け内容を検討し、提案書を作成した。また、ホームページを全面的にリニューアルし、掲載内容の拡大・変更を活発化するために、掲載方式（アップロード）を広報部会への申請方式から部局責任者の承認制に変更し改善を図った。
					<p>【平成23年度の実施予定】</p> <p>○種々の情報公開・広報活動</p>